

# 第4編 火山編



## 第4編 火山編 目次

第1章 総則 .....	1
第1節 計画の目的 .....	1
第2節 富士山の現況等 .....	1
第2章 災害予防計画 .....	3
第1節 各防災機関の予防業務及び役割 .....	3
第2節 訓練及び防災知識の普及 .....	4
第3節 市民等の防災行動力の向上 .....	5
第3章 災害応急・復旧対策計画 .....	9
第1節 応急活動体制 .....	9
第2節 情報の収集及び伝達 .....	9
第3節 応援協力・派遣要請 .....	17
第4節 警備・交通規制 .....	17
第5節 避難等 .....	18
第6節 救援・救護 .....	19
第7節 交通機関の応急・復旧対策 .....	20
第8節 ライフライン等の応急・復旧対策 .....	20
第9節 宅地等の降灰対策 .....	21
第10節 火山灰の収集及び処分 .....	22



# 第1章 総則

## 第1節 計画の目的

あきる野市では、富士山が大規模噴火した場合、市内で10cm程度の降灰が予想され、降灰による健康被害や事故等が懸念される。このため、あきる野市地域防災計画(火山編)(以下、「本計画」という。)では、富士山等の噴火による降灰を想定し、これに対処するための対策を推進することを目的とする。

本計画の推進においては、第2次あきる野市総合計画に位置付けられた施策とSDGsとの関連性を踏まえ、持続可能な災害への強靱性を確保し、そして誰一人取り残さない、総合的な対策の実施に向け取り組むこととする。

## 第2節 富士山の現況等

### 1 富士山の概要

富士山は、我が国に111存在する活火山の一つで、フィリピン海プレート、北米プレート及びユーラシアプレートが接する地域に、静岡県及び山梨県の二県にまたがって位置しており、富士火山帯に属する玄武岩質の成層火山である。

標高は3,776mで我が国の最高峰であり、山体の体積は約500km<sup>3</sup>で我が国の陸域で最大の火山である。

山腹斜面の勾配は、標高1,000m以下では10度未満と緩いが、標高が高くなるに従い傾斜は急になり、山頂近くでは40度近くとなっている。

富士山山頂火口からあきる野市までの距離は、秋川駅まで約65kmであるが、最も近い八王子市及び檜原村との市境まで約54km、武蔵五日市駅まで約61km、最も遠い羽村市との市境まで約68kmとなっている。



第1部	第1編	第1部
		第2部
	震災編	第3部
		第4部
第2部	第2編	第1部
		第2部
	風水害編	第3部

第3編  
雪害編

第4編  
火山編

第5編  
その他編

資料編

## 2 噴火による被害想定

### (1) 被害想定

本計画では、国が設置した富士山ハザードマップ検討委員会が、平成16年6月に公表した「富士山ハザードマップ検討委員会報告書」に示された被害想定を計画の基礎とする。

あきる野市は、富士山山頂火口から距離があるため、溶岩流、火砕流等の被害を受けることはなく、広範囲な降灰に起因する被害が想定される。

なお、実際の降灰範囲は、噴火のタイプ、火口の出現位置、噴火規模、噴火の季節等の様々な条件によって変化する。

噴火の規模及び被害の概要は次のとおり。

内容		
噴火の規模等	規模	宝永噴火と同程度
	継続期間	16日間
	時期	①梅雨期 ②その他の時期
被害の原因	降灰	
被害の範囲	市内全域	
被害の程度	10cm程度	
被害の概要	降灰に伴うもの	健康障害、建物被害、交通・ライフライン・農林水産業・商工業・観光業への影響
	降灰後の降雨等に伴うもの	洪水、泥流及び土石流に伴う人的・物的被害

### (2) 降灰予想図(降灰の影響がおよぶ可能性の高い範囲)



(参考) 富士山火山広域防災対策基本方針より作成

# 第2章 災害予防計画

## 第1節 各防災機関の予防業務及び役割

### 1 目的

富士山噴火に伴う降灰による被害は、都市においては、少量の火山灰であっても、社会的影響が大きい。本章では、降灰の影響をあらかじめ予測し、災害の発生をできるだけ軽減するために、火山災害の特性を踏まえて災害予防計画を策定する。

予防計画の実行に当っては、各防災機関等との連携のみならず、地域に根ざしたボランティア等の市民団体、自主防災組織、あるいは、それらの相互の連携・支援を通して、個人と組織、団体と団体等のつながりを育成・強化し、地域全体で火山災害に取り組むといった地域体制を組み立て、それを維持していくことが重要であるため、これらの進め方について検討していく。

### 2 予防業務

市及び防災関係機関の降灰被害に関する予防業務は、次のとおりである。

機関名	予防業務
市 各防災機関等	<ul style="list-style-type: none"> <li>○ 災害対策本部体制の整備に関すること。</li> <li>○ 防災情報の収集体制の整備に関すること。</li> <li>○ 防災訓練に関すること。</li> <li>○ 避難体制の整備に関すること。</li> </ul>

第1部

第2部

第1編  
震災編

第3部

第4部

第2編  
風水害編

第1部

第2部

第3部

第3編

雪害編

第4編

火山編

第5編

その他編

資料編

## 第2節 訓練及び防災知識の普及

市に一度降灰があると、大きな混乱が予想される。このため、火山活動に常時対応できるよう、市及び防災機関は、防災知識の周知徹底を図るとともに、防災訓練を実施し、災害時に応急活動が円滑に行えるよう努める。

また、防災知識の普及及び訓練を実施する際に、被災時のニーズの違い等男女双方、多様な性の在り方の視点等に配慮するとともに、自主防災組織の育成及び強化を図る際には女性参画の促進に努める。

### 1 防災訓練の充実

市は、その地域における第一次防災機関として、防災活動の円滑を期するため、防災訓練に必要な組織及び実施方法に関して検討し、平常時からあらゆる機会を捉え、訓練実施に努める。

### 2 防災知識の普及

市及び秋川消防署は、防火管理及び防災管理指導を通じて、日頃から地域住民、各事業者及び学校の児童・生徒を対象にそれぞれに適した方法により、火山に関する知識の普及活動を行う。

各防災機関が行う広報内容の基準は、次のとおりとする。

- (1) 噴火警報、噴火警戒レベル等についての普及啓発
- (2) 各防災機関の火山対策
- (3) 火山活動の異常現象時の対応措置
- (4) 噴火時の対応措置
- (5) 降灰等に対する農作物の処置



## 第3節 市民等の防災行動力の向上

### I 災害に強い社会づくり

市民及び事業者等は、「自らの生命は自らが守る」、「自分たちのまちは自分たちで守る」ことを防災の基本として、災害に対する不断の備えを進めるとともに、行政、事業者、市民、ボランティア団体等との相互連携及び相互支援を強め、災害時に助け合う地域連携の確立に協力する。

#### (1) 市民等の役割

- ア 日頃から報道機関、都、市等を通じて、気象庁が発表する火山の噴火警報、噴火予報、降灰予報等を理解しておく。
- イ 自分の住む地域の降灰の予測状況を把握しておく。
- ウ マスク、目を守るゴーグル、水、食料、衣料品、携帯ラジオ等の非常持出用品の準備をしておく。
- エ 降灰を屋内に浸入させないための対策及び家族の役割分担をあらかじめ決めておく。
- オ 降灰が心配される場合は、都又は国がインターネット、携帯電話等で配信する降灰注意報等の情報を確認する。
- カ 地域で行われる防災訓練及び防災事業に積極的に参加する。
- キ 町内会・自治会等が行う地域の相互協力体制の構築に協力する。
- ク 降灰が雨水等の流れをせき止めないように、地域ぐるみで側溝の詰まり等を取り除く等の対策を協力して行う。
- ケ 要配慮者がいる家庭では、事前に自主防災組織、消防署、交番等に情報を提供しておく。

#### (2) 自主防災組織等の強化

##### ア 自主防災組織等の役割

地域組織及び市民が自主的に結成した自主防災組織の役割やとるべき措置は、次のとおりである。

- (ア) 降灰被害に関する知識の普及、避難時の注意事項の周知等の徹底
- (イ) 情報伝達、避難等の各種訓練の実施
- (ウ) 非常食の備蓄
- (エ) 地域内の危険箇所を点検及び把握し、地域住民に周知
- (オ) 地域内の要配慮者及び避難行動要支援者の把握並びに降灰被害発生時の支援体制の整備
- (カ) 地域内の企業及び事業者との連携体制及び協力体制の整備
- (キ) 行政との連携体制及び協力体制の整備

##### イ 自主防災組織の充実

- (ア) 自主防災組織の結成促進  
市は、市民への積極的な指導及び助言により、自主防災組織の組織化を進める。
- (イ) 自主防災組織の活動環境の整備

第1部

第1編  
第2部

震災編  
第3部

第4部

第2編  
第1部

風水害編  
第2部

第3部

第3編  
雪害編

第4編  
火山編

第5編

その他編

資料編

市は、活動用資器材の整備を進めていく。

(ウ) 自主防災組織の訓練用資器材整備

市は、都と連携し、自主防災組織等が行う各種訓練の一層の充実を図るため、訓練の技術指導、実技体験訓練等を行う上で必要な訓練用資器材を整備していく。

(エ) 自主防災組織への支援

市は、都、秋川消防署等と連携し、リーダー育成講習会、防災講習会、各種防災訓練の技術指導等に係る支援を行う。

### (3) 事業者防災体制の強化

#### ア 事業者の役割

事業者は、その社会的責任を果たすため、自らの組織力を活用して次のような対策を図っておくことが必要である。

社屋内外の安全確保、防災資機材、食料等の備蓄等、従業員及び来客の安全確保に努める。

事業活動を維持することが、被災地内外の社会経済の安定や早期復旧につながる。そのため防災計画、事業継続計画（BCP）、非常用マニュアル等の整備等、事業活動の中断を最小限にとどめるための対策等を事前に準備するとともに、これらの計画について、点検及び見直しの実施に努める。

事業者の持つ資源及び特性を生かし、組織力を活用した地域活動への参加、防災ボランティア、自主防災組織等との協力など地域社会の安全性の向上に努める。

#### イ 事業者の自衛消防隊の活動能力の充実及び強化

事業者は、降灰被害を想定した自衛消防隊の活動能力の充実及び強化を図る。

(ア) 自衛消防活動中核要員の配置義務のある事業者

ホテル、旅館、百貨店等の多数の収容人員を有する一定規模以上の事業者は、火災予防条例（昭和37年東京都条例第65号）第55条の5により、自衛消防技術認定証を有する者を配置することが規定されており、この規定に基づく自衛消防活動中核要員の活動が有効である。

(イ) 自衛消防組織の設置を要する事業者

消防法（昭和3年法律第186号）第8条の2の5等により、自衛消防組織の設置、自衛消防訓練の実施等が規定されており、これらの規定に基づき編成された自衛消防組織の活動が有効である。

(ウ) 防火管理者の選任を要する事業者

消防法第8条及び第8条の2等により、消防計画に基づく自衛消防隊の編成等が規定されており、これらの規定に基づき編成された自衛消防隊の活動が有効である。

(エ) 防火管理者の選任を要しない事業者

火災予防条例第55条の4により、自衛消防活動の編成等が規定されており、この規定に基づき編成された自衛消防隊の活動が有効である。

(4) 行政、事業者、市民等の連携

ア 相互に連携した社会づくり

行政、事業者、市民、地域コミュニティ、ボランティア等が、平常時から相互に連携協力しあうネットワークを形成し、降灰被害に強い地域社会を構築することが必要である。  
市及び防災関係機関は、相互に連携協力しあうネットワークを形成するため、次のような対策を推進する。

- (ア) 自治体間の相互支援体制の強化
- (イ) 地域、事業者及び行政が連携していく意識の醸成

イ 地域における防災連携体制の確立

市及び関係防災機関は、地域ぐるみで次の対策を推進し、防災連携体制を確立する。

- (ア) 連携・協力体制  
地域の自主防災組織、事業者、ボランティア等が相互に連携するための協議会の設置、情報連絡体制の確保等の連携・協力体制の確立に努める。
- (イ) 地域防災体制の強化  
町内会・自治会等の体制強化をはじめとした地域コミュニティの活性化を図り、地域の防災まちづくりへの積極的な参加等を促す。
- (ウ) 総合防災訓練の充実  
地域住民及び地域の防災機関、自主防災組織、事業者、ボランティア等が合同で行う防災訓練の充実を図っていく。

ウ 地域における相互支援ネットワークづくりへの支援

降灰被害時の助け合いを推進するためには、市民、町内会・自治会、自主防災組織、企業、学校文化活動グループ、ボランティア等地域で活動している様々な団体等が連携し協力することが必要である。  
市及び防災関係機関は、地域で相互に支援しあうネットワークの育成の促進について、情報提供等の必要な施策を講じていく。

エ 地域と事業者との連携強化

都は、東京商工会議所、東京経営者協会等の協力により、防災について地域貢献の意志のある事業者の紹介を受けたときは、市を介して、事業者と地域との連携が図られるよう努める。  
地域と事業者との連携事例を広報誌、ホームページ等で紹介するなど連携強化を図る。

2 ボランティア等との連携

震災編第2部第2章【予防対策】第5節「ボランティア等」を準用する。

第1編 震災編	第1部
	第2部
	第3部
	第4部
第2編 風水害編	第1部
	第2部
	第3部
第3編 雪害編	
第4編 火山編	
第5編 その他編	

### 3 要配慮者の安全確保

要配慮者の安全確保については、震災編第2部第9章【予防対策】第1節「避難行動要支援者の支援対策」を準用する。

# 第3章 災害応急・復旧対策計画

## 第1節 応急活動体制

本節では、富士山の噴火により、降灰による被害が発生し、又は発生するおそれがある場合における、市がとるべき活動体制について定める。

### 1 市の活動体制

市は、降灰による被害が発生し、又は発生するおそれがある場合においては、第一次の防災機関として、あきる野市地域防災計画の定めるところにより、都、他の区市町村、指定地方行政機関、区域内の公共的団体、市民等の協力を得て、その有する全機能を発揮して災害応急対策の実施に努める。

市の活動体制については、震災編第2部第6章【予防対策】第1節「初動態勢」を準用する。

### 2 防災機関の活動体制

#### (1) 責務

火山災害による災害が発生した場合、指定地方行政機関、指定公共機関及び指定地方公共機関は、所管に係る災害応急対策を実施するとともに、市が実施する応急対策が円滑に行われるよう、その業務について協力する。

#### (2) 活動体制

指定地方行政機関等は、上記の責務を遂行するため必要な組織を整備するとともに、災害応急対策に従事する職員の配置及びサービスの基準を定める。

## 第2節 情報の収集及び伝達

降灰による被害時において、円滑な応急対策活動を実施するためには、各防災機関の緊密な連携の下、降灰による被害に関する情報を的確かつ迅速に把握することが必要である。

本節では、降灰情報の伝達及び降灰による被害発生時における各防災機関の情報連絡体制、被害状況の把握、火山災害時の広報等について定める。

### 1 火山（降灰）情報

都内の降灰の状況は、以下の経路を通じて気象庁地震火山部火山課火山監視・警報センターに集約される。市は、降灰状況を都へ連絡する。

第1部	第1編	第1部	第2部	第3部	第4部
	震災編				
	第2編	第1部	第2部	第3部	
	風水害編				
第3編					
	雪害編				
第4編					
	火山編				
第5編					
	その他編				
	資料編				

〈降灰の情報連絡〉



降灰調査項目は、以下のとおりとする。

【調査項目】

- (1) 降灰の有無及び堆積の状況
- (2) 時刻及び降灰の強さ
- (3) 構成粒子の大きさ
- (4) 構成粒子の種類、特徴等
- (5) 堆積物の採取
- (6) 写真撮影
- (7) 降灰量及び降灰の厚さ ※ (可能な場合)

〈降灰の強さ(火山観測指針、気象庁(1999)を一部改変)〉

階級	解説
1	降っているのがようやくわかる程度
2	降っているのが明確にわかり、10～20分で地上を薄く覆う程度
3	降灰のため山は見え、10～20分で厚さ1mm以上積もる程度

都及び各県が収集した降灰の情報は、気象庁地震火山部火山課火山監視・警報センターで取りまとめ、「富士山の火山活動解説資料」として公表される。

解説資料は、都、市及び関係防災機関に伝達される。

火山現象及びこれに密接に関連する現象についての観測成果並びにこれに関する状況について、次により速やかに情報の伝達を行う。

機関名	内容
市	○ 降灰に関する重要な情報について、気象庁及び関係機関から通報を受けたとき、又は自ら知ったときは、直ちに管内の公共的団体、重要な施設の管理者、市民の自主防災組織等に通報するとともに、警察機関等の協力を得て市民に周知する。
都	○ 都各局は、都総務局から受けた火山活動に関する情報を直ちに関係する所属機関等に通報する。 ○ 当該火山活動地域に所在する事業所は、収集した情報を各局に通報する。
警視庁 (五日市警察署、 福生警察署)	○ 警視庁は、気象庁との連絡を密にし、火山情報の収集に努める。 ○ 警視庁は、火山活動に関する重要な情報について、気象庁、都総務局、その他関係機関から通報を受けたとき、又は自ら知ったときは、直ちに地元警察署、駐在所等を通じて、市民に周知する。
東京消防庁 (秋川消防署)	○ 火山活動に関する重要な情報について、都本部等から通報を受けたとき、又は自ら知ったときは、直ちに消防署等に一齐通報し、各消防署等は、市民に周知する。 ○ 降灰等に関する重要な情報について各消防署等から報告を求め、これを都本部等に通報する。

第1編 震災編	第1部
	第2部
	第3部
	第4部
第2編 風水害編	第1部
	第2部
	第3部

## 2 降灰予報

気象庁は平成20年より降灰予報の発表を開始した。

平成27年3月に降灰量の予測を含めた降灰予報を開始し、噴火後に、どこに、どれだけの量の火山灰が降るかについて、詳細な情報が発表される。

また、活動が活発化している火山では、噴火が発生した場合、降灰の範囲を事前情報として発表されるとともに、噴火直後には、風に流される小さな噴石が降る範囲についても速報が出る。

気象庁からは、以下の3種類の降灰予報が提供される。

### (1) 降灰予報(定時)

- ア 噴火警報発表中の火山で、予想される噴火により市民等に影響を及ぼす降灰のおそれがある場合に発表
- イ 噴火の発生にかかわらず、一定規模の噴火を仮定して定期的に発表
- ウ 18時間先(3時間ごと)までに噴火した場合に予想される降灰範囲及び小さな噴石の落下範囲を提供

### (2) 降灰予報(速報)

- ア 噴火が発生した火山に対して、直ちに発表
- イ 発生した噴火により、降灰量階級が「やや多量」以上の降灰が予想される場合に、噴火発生から1時間以内に予想される降灰量分布及び小さな噴石の落下範囲を提供

第3編

雪害編

第4編  
火山編

第5編

その他編

資料編

(3) 降灰予報(詳細)

- ア 噴火が発生した火山に対して、より精度の高い降灰量の予報を行い発表
- イ 降灰予測の結果に基づき、「やや多量」以上の降灰が予想される場合に噴火後20～30分程度で発表
- ウ 噴火発生から6時間先まで(1時間ごと)に予想される降灰量分布及び降灰開始時刻を、市区町村を明示して提供

〈降灰量階級及び降灰の厚さ〉

降灰量階級	予想される降灰の厚さ
多量	1mm以上
やや多量	0.1mm以上1mm未満
少量	0.1mm未満

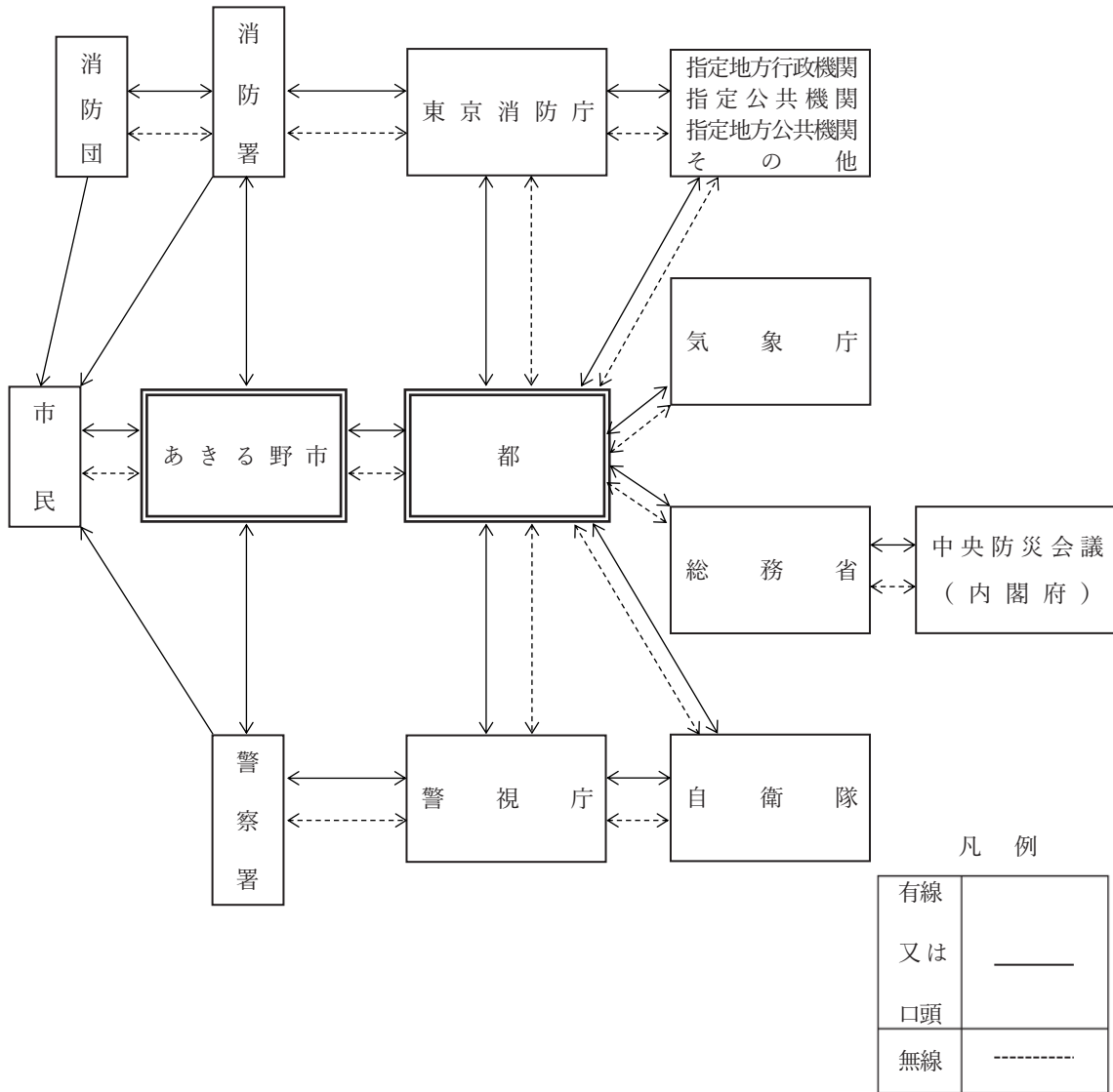


3 情報連絡体制

富士山の噴火等による火山災害が発生したときは、円滑な応急対策を実施するため、次のとおり速やかに連絡態勢をとり、迅速かつ的確な情報の収集にあたる。

(1) 連絡系統

富士山噴火降灰対策における情報連絡の流れは、次のとおりである。



第1部	第1編	震災編	第1部	第2部	第3部	第4部
第2部	第2編	風水害編	第1部	第2部	第3部	
第3部	第3編	雪害編				
第4部	第4編	火山編				
第5部	第5編	その他編				

(2) 通信連絡体制

機関名	内容
市	<ul style="list-style-type: none"> <li>○ 市は、都防災行政無線等を活用して、都と情報連絡を行う。</li> <li>○ 市は、保有する防災行政無線やその他の手段を活用し、市の各機関、都、管内の公共的団体及びその他重要な施設の管理者との間に連絡システムを整備し、災害時の情報連絡態勢を確保する。</li> <li>○ 災害に関する情報の収集及び伝達を円滑に処理するため、管内の警察署等の協力を確保する。</li> <li>○ 緊急を要する通信を確保し、又は有線通信の途絶に対処するため、非常（緊急）通話若しくは非常（緊急）電報及び非常無線通信を活用するよう、NTT及び各施設管理者の協力を確保する。</li> <li>○ 市は、災害発生とともに、いつでも関係防災機関と通信連絡が行えるよう、必要な連絡態勢を確保する。</li> </ul>
都総務局	<ul style="list-style-type: none"> <li>○ 都防災行政無線を基幹として、都各局保有の無線、有線電気通信設備の利用、電気通信設備の優先利用、非常無線通信の利用等各種の通信連絡手段の活用により都各部局、警察等各防災機関と情報連絡を行う。</li> <li>○ 気象庁からの通報に基づき、必要に応じ、連絡態勢を確保する。</li> </ul>
警視庁 (五日市警察署、 福生警察署)	<ul style="list-style-type: none"> <li>○ 無線、警察電話、防災行政無線等により、各方面本部、警察署及び各防災関係機関と情報連絡を行う。</li> </ul>
東京消防庁 (秋川消防署)	<ul style="list-style-type: none"> <li>○ 消防無線、消防電話及び各種の通信連絡手段を活用し、各消防方面本部、管下消防署、消防団及び各防災機関と情報連絡を行う。</li> </ul>

4 被害状況等の調査報告

被害状況の迅速、的確な把握は、災害対策要員の動員、応援要請、資機材の調達等、あらゆる災害応急対策の基本となる重要な事項である。

市をはじめ防災関係機関は、降灰による被害の発生に際して、速やかに、管内又は所管業務に関する被害状況等を迅速、的確に把握し、あらかじめ定められた伝達システムにより、都等に報告する。

各機関における報告内容については、次のとおりとする。

機関名	内容
市	<ul style="list-style-type: none"> <li>○ 市は、火山活動による災害が発生したときから当該災害に関する応急対策が完了するまで、被害状況及び災害活動状況を、都に報告する。</li> <li>○ なお、家屋の倒壊及び火災が多発する災害が発生した場合並びに災害対策基本法第53条に基づき被害状況を都に報告できない場合には、国（総務省消防庁）に報告する。</li> </ul>
都	<ul style="list-style-type: none"> <li>○ 都総務局は、市、都関係局、警視庁及び関係防災機関からの報告に基づき、被害状況及び災害活動状況を取りまとめ、消防組織法（昭和22年法律第226号）第40条及び災害対策基本法第53条に基づき国総務省消防庁に報告するほか、他関係防災機関等に被害状況等を通報する。</li> </ul>
警視庁 (五日市警察署、 福生警察署)	<ul style="list-style-type: none"> <li>○ 各方面本部及び警察署からの報告を集約し、都に通報するとともに、関係機関と情報交換を図る。</li> <li>○ なお、主な情報収集事項は、次のとおりとする。 <ul style="list-style-type: none"> <li>1 被害状況、治安状況、救助及び部隊活動の状況</li> <li>2 交通機関の運行状況及び交通規制の状況</li> <li>3 犯罪の防止に関する事項</li> <li>4 その他必要な事項</li> </ul> </li> </ul>
東京消防庁 (秋川消防署)	<ul style="list-style-type: none"> <li>○ 各消防署管内の被害状況 各消防署及び消防団が行っている消防活動の状況等について情報を収集し、都本部に報告する。</li> <li>○ 主な情報収集事項は、各地の積灰量、災害発生状況及び活動の状況 救急救助発生状況及び活動の状況 避難の必要の有無及び医療機関受入体制、その他消防活動上必要ある事項とする。</li> <li>○ また、東京消防庁は、発電施設及び車両等の給油施設等の石油類の危険物施設を有する事業者より、当該危険物施設の被害状況等を把握するとともに、災害規模等により必要に応じて技術職員を派遣し、危険物施設について次の事項を調査する。 <ul style="list-style-type: none"> <li>1 被害状況</li> <li>2 火災、危険物流出等二次災害発生危険の有無</li> <li>3 点検及び応急措置の実施状況</li> <li>4 施設再開時の点検及び改修状況</li> </ul> </li> </ul>
防災関係機関	<ul style="list-style-type: none"> <li>○ 自己の施設等に降灰の影響がないかを調査し、被害がある場合は、都本部に報告を行う。</li> </ul>

第1部	第1編	震災編	第1部
			第2部
			第3部
			第4部
第2部	第2編	風水害編	第1部
			第2部
			第3部
第3部	第3編	雪害編	
第4部	第4編	火山編	
第5部	第5編	その他編	

資料編

5 災害時の広報

災害時の広報は、以下のとおりとする。

機関名	内容
市	<p>○ 市は、その区域内に火山活動にかかる災害が発生し、又は発生するおそれがあるときは、直ちに、都、警察署及びその他関係機関と密接な連携の下、必要な広報を行う。</p> <ol style="list-style-type: none"> <li>1 火山噴火時の広報           <ol style="list-style-type: none"> <li>(1) 噴火の規模及び状況</li> <li>(2) 避難場所の所在地</li> <li>(3) 避難誘導路の周知</li> <li>(4) その他必要な事項</li> </ol> </li> <li>2 被災者に対する広報           <ol style="list-style-type: none"> <li>(1) 被害情報</li> <li>(2) 食料及び物資の配給状況</li> <li>(3) 医療機関の診療状況</li> <li>(4) デマ情報の防止</li> <li>(5) 通信及び交通機関の復旧状況</li> <li>(6) その他必要な事項</li> </ol> </li> </ol>
都	<p>○ 都本部は、市から広報に関する応援要請を受けたとき、又はその他の状況により必要と認めるときは、都政策企画局その他の関係機関に対し、放送要請手続きをとるよう指示するなど、必要な指示又は要請を行う。</p>
警視庁 (五日市警察署、 福生警察署)	<p>○ 災害発生時には、各方面本部及び警察署からの報告に基づき、関係機関と協力し、次の事項に重点をおいて、適時活発な広報活動を実施する。</p> <ol style="list-style-type: none"> <li>1 火山の活動状況</li> <li>2 被害状況、治安状況、救助活動及び警備活動の状況</li> <li>3 交通規制の状況</li> <li>4 犯罪の防止に関する事項</li> <li>5 その他必要な事項</li> </ol>
東京消防庁	<ol style="list-style-type: none"> <li>1 火山活動においては、消防方面本部、消防署から災害に関する情報を収集及び分析し、関係機関と協力し、次の事項に重点をおいて、積極的な広報活動を実施する。           <ol style="list-style-type: none"> <li>(1) 出火防止対策</li> <li>(2) 降灰による健康被害防止</li> <li>(3) 噴火警戒レベルに応じた安全情報の提供</li> <li>(4) その他必要な事項</li> </ol> </li> <li>2 広報は、報道機関の活用をはじめ、消防車両による巡回広報、印刷物の配布、ホームページ及びSNSを活用して行う。</li> </ol>
気象庁	<p>気象庁は、火山活動を監視し、噴火警報等の発表のほか、適時適切な情報提供に努める。</p>

## 第3節 応援協力・派遣要請

降灰により被害を受け又は受けるおそれがある場合、各防災機関及び市民は協力して災害の拡大を防止するとともに、被災者の救援及び救護に務め、被害の発生を最小限にとどめる必要がある。

本節では、これら各防災機関等の行う応援協力及び自衛隊災害派遣計画について、必要な事項を定める。

### 1 相互協力

相互協力については、震災編第2部第6章【応急対策】第3節「応援協力・派遣要請」を準用する。

### 2 派遣要請

降灰による被害が発生し、人命又は財産の保護のため必要であると認めた場合は、自衛隊に対し、災害派遣を要請するものとする。なお、要請手続き等については震災編第2部第6章【応急対策】第3節「応援協力・派遣要請」を準用する。

## 第4節 警備・交通規制

降灰による被害発生時には、様々な社会的混乱や交通の混乱等の発生が予想される。このため、市民の生命、身体及び財産の保護を図るため、速やかに各種の犯罪の予防、取締り、交通秩序の維持その他公共の安全と秩序を維持し、治安の維持の万全を期することが必要である。

本節では、これらの警備、交通規制等についての施策を定める。

### 1 警備

市長が警視庁へ災害応急措置の必要により警察官の出動を求めた場合、警視庁は、避難誘導、人命救助等の警備活動に支障のない限り警備部隊を応援出動させる。

なお、要請がない場合においても、事態が急を要するときは積極的に災害応急活動を実施する。

また、市の緊急通行車両については、優先通行等の便宜を供与し、災害対策活動が迅速に行えるよう努める。

さらに、被災者等に対する救助業務については、災害の初期において可能な限りこれに協力することとし、状況に応じて逐次警察本来の活動に移行する。

### 2 交通規制

降灰時には、視界不良による衝突事故やスリップ事故等が急増することが予想されることから、適切な交通規制を実施することが必要である。

市が被災した場合、警察署長は、道路交通法第5条第1項に基づき、被災地及びその周辺道路における危険防止、交通の安全及び円滑を図るため、通行禁止、一方通行等の交通規制を実施する。

第1部

第1編

第2部

震災編

第3部

第4部

第2編

風水害編

第1部

第2部

第3部

第3編

雪害編

第4編

火山編

第5編

その他編

資料編

## 第5節 避難等

本節では、降灰による避難等について、必要な事項を定める。

### 1 避難所の開設

避難所の開設については、震災編第2部第9章【応急対策】第2節「避難所の開設」を準用する。

### 2 衛生管理

衛生管理については、震災編第2部第7章【応急対策】第3節「保健衛生」を準用する。

### 3 要配慮者の安全確保

要配慮者の安全確保については、震災編第2部第9章【応急対策】第4節「避難誘導」を準用する。

### 4 防疫

防疫については、震災編第2部第7章【復旧対策】第1節「防疫体制の確立」を準用する。

### 5 動物救護

動物救護については、震災編第2部第9【応急対策】第2節「避難所の開設」を準用する。

## 第6節 救援・救護

本節では、降灰による被害発生後の被災者に対する救助及び医療救護について定める。

### 1 救助・救急

救助・救急については、以下のとおりとする。

機関名	内容
市	<ul style="list-style-type: none"> <li>○ 市長は、救助・救急業務の実施に当たり、関係機関と情報の交換その他緊密な連携を図る。</li> <li>○ 市長は、被害その他の状況により、必要があると認めたときは、都本部及び関係機関に対し、応援を要請する。</li> <li>○ 災害事故現場における救助・救急活動の内容は、次のとおりである。 <ul style="list-style-type: none"> <li>1 傷病者の救出作業</li> <li>2 傷病者に対する応急措置</li> <li>3 傷病者の担架搬送及び輸送</li> <li>4 緊急医療品、資機材、医療班(医師及び看護師)等の緊急輸送</li> <li>5 救護所等より常設医療機関への輸送</li> <li>6 重症者等の緊急避難、輸送</li> </ul> </li> <li>○ 救助・救急の実施要領は、次のとおりである。 <ul style="list-style-type: none"> <li>1 障害物のため自力で脱出できない傷病者について、各種救助用資機材と人員を活用し、その危難を排除し生命身体の安全を確保する。</li> <li>2 傷病者に対して止血、鎮痛処置、創症部位の保護、気道の確保、呼吸の維持、人工呼吸等の応急処置を実施する。</li> <li>3 救出された傷病者及び応急処置を施した傷病者を担架隊による救護所への搬送を行う。</li> </ul> </li> <li>○ 消防職員、団員は警察官と相互に連絡及び協力し、又市民の協力を得て被災者の救出に努める。</li> <li>○ 市長は、必要に応じ、職員による救出班を編成し救出活動にあたる。</li> </ul>
警視庁 (五日市警察署、 福生警察署)	<ul style="list-style-type: none"> <li>○ 救出救助は、他の活動に優先して行う。</li> <li>○ 救出した負傷者は、応急措置を施した後、現場救護所又は医療機関に引き継ぐ。</li> <li>○ 救出救助活動は、保有する資機材を有効に活用する。</li> <li>○ 関係機関と積極的に協力し、負傷者等の救出救助の万全を期する。</li> </ul>
東京消防庁 (秋川消防署)	<ul style="list-style-type: none"> <li>○ 災害に対応した救助・救急資機材等を活用して、消防団等と連携し、組織的な人命救助・救急活動を行う。</li> <li>○ 救助・救急活動に当たっては、行政機関、医療機関、東京 DMAT等と連携し、救急資機材を有効に活用して、傷病者の救護にあたる。</li> <li>○ 傷病者を適応する医療機関へ迅速に搬送する。</li> </ul>

### 2 医療救護

医療救護については、必要に応じて震災編第2部第8章【応急対策】を準用する。

第1部	第1編	第2部	第3部	第4部
第2部	第2編	第1部	第2部	第3部
第3部	第3編	第1部	第2部	第3部
第4部	第4編	第1部	第2部	第3部
第5部	第5編	第1部	第2部	第3部
第6部	第6編	第1部	第2部	第3部
第7部	第7編	第1部	第2部	第3部
第8部	第8編	第1部	第2部	第3部
第9部	第9編	第1部	第2部	第3部
第10部	第10編	第1部	第2部	第3部
第11部	第11編	第1部	第2部	第3部
第12部	第12編	第1部	第2部	第3部
第13部	第13編	第1部	第2部	第3部
第14部	第14編	第1部	第2部	第3部
第15部	第15編	第1部	第2部	第3部
第16部	第16編	第1部	第2部	第3部
第17部	第17編	第1部	第2部	第3部
第18部	第18編	第1部	第2部	第3部
第19部	第19編	第1部	第2部	第3部
第20部	第20編	第1部	第2部	第3部
第21部	第21編	第1部	第2部	第3部
第22部	第22編	第1部	第2部	第3部
第23部	第23編	第1部	第2部	第3部
第24部	第24編	第1部	第2部	第3部
第25部	第25編	第1部	第2部	第3部
第26部	第26編	第1部	第2部	第3部
第27部	第27編	第1部	第2部	第3部
第28部	第28編	第1部	第2部	第3部
第29部	第29編	第1部	第2部	第3部
第30部	第30編	第1部	第2部	第3部
第31部	第31編	第1部	第2部	第3部
第32部	第32編	第1部	第2部	第3部
第33部	第33編	第1部	第2部	第3部
第34部	第34編	第1部	第2部	第3部
第35部	第35編	第1部	第2部	第3部
第36部	第36編	第1部	第2部	第3部
第37部	第37編	第1部	第2部	第3部
第38部	第38編	第1部	第2部	第3部
第39部	第39編	第1部	第2部	第3部
第40部	第40編	第1部	第2部	第3部
第41部	第41編	第1部	第2部	第3部
第42部	第42編	第1部	第2部	第3部
第43部	第43編	第1部	第2部	第3部
第44部	第44編	第1部	第2部	第3部
第45部	第45編	第1部	第2部	第3部
第46部	第46編	第1部	第2部	第3部
第47部	第47編	第1部	第2部	第3部
第48部	第48編	第1部	第2部	第3部
第49部	第49編	第1部	第2部	第3部
第50部	第50編	第1部	第2部	第3部
第51部	第51編	第1部	第2部	第3部
第52部	第52編	第1部	第2部	第3部
第53部	第53編	第1部	第2部	第3部
第54部	第54編	第1部	第2部	第3部
第55部	第55編	第1部	第2部	第3部
第56部	第56編	第1部	第2部	第3部
第57部	第57編	第1部	第2部	第3部
第58部	第58編	第1部	第2部	第3部
第59部	第59編	第1部	第2部	第3部
第60部	第60編	第1部	第2部	第3部
第61部	第61編	第1部	第2部	第3部
第62部	第62編	第1部	第2部	第3部
第63部	第63編	第1部	第2部	第3部
第64部	第64編	第1部	第2部	第3部
第65部	第65編	第1部	第2部	第3部
第66部	第66編	第1部	第2部	第3部
第67部	第67編	第1部	第2部	第3部
第68部	第68編	第1部	第2部	第3部
第69部	第69編	第1部	第2部	第3部
第70部	第70編	第1部	第2部	第3部
第71部	第71編	第1部	第2部	第3部
第72部	第72編	第1部	第2部	第3部
第73部	第73編	第1部	第2部	第3部
第74部	第74編	第1部	第2部	第3部
第75部	第75編	第1部	第2部	第3部
第76部	第76編	第1部	第2部	第3部
第77部	第77編	第1部	第2部	第3部
第78部	第78編	第1部	第2部	第3部
第79部	第79編	第1部	第2部	第3部
第80部	第80編	第1部	第2部	第3部
第81部	第81編	第1部	第2部	第3部
第82部	第82編	第1部	第2部	第3部
第83部	第83編	第1部	第2部	第3部
第84部	第84編	第1部	第2部	第3部
第85部	第85編	第1部	第2部	第3部
第86部	第86編	第1部	第2部	第3部
第87部	第87編	第1部	第2部	第3部
第88部	第88編	第1部	第2部	第3部
第89部	第89編	第1部	第2部	第3部
第90部	第90編	第1部	第2部	第3部
第91部	第91編	第1部	第2部	第3部
第92部	第92編	第1部	第2部	第3部
第93部	第93編	第1部	第2部	第3部
第94部	第94編	第1部	第2部	第3部
第95部	第95編	第1部	第2部	第3部
第96部	第96編	第1部	第2部	第3部
第97部	第97編	第1部	第2部	第3部
第98部	第98編	第1部	第2部	第3部
第99部	第99編	第1部	第2部	第3部
第100部	第100編	第1部	第2部	第3部

## 第7節 交通機関の応急・復旧対策

### 1 道路

降灰により、道路、その他の道路施設が被害を受けた場合、道路管理者は、速やかに被害を調査し、関係機関に周知するとともに、速やかに復旧を図る。

### 2 鉄道

降灰により、鉄軌道、踏切、その他の鉄道施設が被害を受けた場合、鉄道管理者は、速やかに被害を調査し、関係機関に周知するとともに、速やかに復旧を図る。

## 第8節 ライフライン等の応急・復旧対策

電気、水道、電話等の施設は、日常生活の基幹を成すものであり、これらの施設が被災した場合、その影響は極めて大きい。このため、これらの施設においてそれぞれの活動体制を確立し、応急対策活動を迅速に実施しなければならない。

本節においては、これらの施設の応急・復旧対策について定める。

### 1 電気施設

電気施設の応急・復旧対策については、震災編第2部第5章【応急対策】第6節「電気・ガス・通信等」を準用する。

### 2 水道施設（都水道局）

水道施設の応急・復旧対策については、震災編第2部第5章【応急対策】第4節「水道」を準用する。なお、以下の点に留意する。

- (1) 貯水施設は、原水の濁度上昇に対処するため、凝集剤等を使用し、濁度の低減を図る。
- (2) 浄水施設は、原水の濁度上昇による処理能力の低下、沈でん汚泥の堆積、ろ過閉塞等の水処理への不具合が生じないよう薬品の適切注入、沈でん池清掃、ろ過池洗浄等の措置を速やかに行う。
- (3) 浄水場の処理能力低下など被害が発生した場合は、他の比較的被害が少ない浄水場を活用し、水配系統の連携で対応する。



### 3 下水道施設

下水道施設の応急・復旧対策については、震災編第2部第5章【応急対策】第5節「下水道」を準用する。なお、降灰時においては、汚水及び雨水の流下に支障のないように必要な措置を講じ、以下の点に留意する。

- (1) 管きょ内に降灰が流入し、つまりが生じた場合は、管きょ内清掃等必要な措置を講ずる。
- (2) 水再生センター・ポンプ所に降灰が流入し、施設の機能低下を防止するため、施設を点検し、異常が確認された場合は、必要な措置を講ずる。

### 4 電話施設等

電話施設等の応急・復旧対策については、震災編第2部第5章【応急対策】第6節「電気・ガス・通信等」を準用する。

## 第9節 宅地等の降灰対策

本節においては、宅地等の降灰、農水産施設等について必要な事項を定める。

### 1 宅地等の降灰除去

火山噴火によって降灰が長期間続いた場合は、宅地、公園等に大きな被害を与え、ひいては地域の経済活動及び市民の社会生活に著しい障害をもたらす、地域の活力を失うこととなる。

このため、降灰によって被害が発生した場合は、早急な復旧対策を行い地域の活力を取り戻す必要がある。

そのため、各関係機関は、平時から緊密な情報交換を行う必要がある。

宅地に降った火山灰は、所有者又は管理者が対応することが原則である。しかし、一般の市民では対応が困難な対策については、市が対応する。

各機関の対応は、次のとおりである。

第1編 震災編	第1部
	第2部
	第3部
	第4部
第2編 風水害編	第1部
	第2部
	第3部
第3編 雪害編	
第4編 火山編	
第5編 その他編	
資料編	

**第3章 災害応急・復旧対策計画**  
**第10節 火山灰の収集及び処分**

機関名	内容
市	○ 宅地の降灰について、以下の対策を行う。 1 降灰予報及びその他火山情報の把握 2 宅地の降灰運搬 3 収集した降灰の処分 4 測定 5 被害額の算定及び報告
東京都 都市整備局	○ 降灰予報及びその他火山情報火山情報の把握、測定手法、被害額の算定等について指導を行うとともに、国に対して被害状況、被害額等の報告及び進達を行う。
国土交通省 都市・地域整備局	○ 都、市からの降灰による宅地、公園等の被害状況等の報告に基づいて、復旧対策の助成措置等を講ずる。

**2 農業施設**

火山活動が活発化し、大噴火を起した場合、降灰により、農作物、温室、パイプハウス等の施設に被害を及ぼすおそれがある。

農作物に対する少量の降灰は、払い落とし、土壌の中和を図る等当面の対策を取る一方、降灰に強い代替作物の選定、土壌の改良が長期的には必要となる。

各機関の対応は、次のとおりである。

機関名	内容
市	○ 降灰予報及びその他火山情報に注意し、状況に応じた指導 ○ 土壌改良の指導及び代替作物の選定 ○ 除灰作業の指導 ○ 農協との連絡
農林水産省 関東農政局	○ 降灰による農作物等の被害に対して、各種技術対策（土壌、農作物、施設等）を指導するとともに、被害の状況を把握し、農林水産本省と情報共有を図り、必要な措置を講ずる。

**第10節 火山灰の収集及び処分**

**1 火山灰の収集・運搬**

火山灰は廃棄物処理法に規定する廃棄物に該当せず、法的には土砂として取り扱われることから、その収集は原則として土地所有者又は管理者が行うものとする。

火山灰の運搬は、一般廃棄物とは別に行い、飛散しないように努めるものとする。

宅地等に降った火山灰について、市は収集場所を指定し、収集場所から処分先への運搬は市が行うものとする。

宅地以外に降った火山灰の収集及び運搬については、各施設管理者が行うものとする。

## 2 火山灰の除去・処分

火山灰は土砂として扱い、適正管理可能な処分場を国及び都と調整のうえ、埋め立て処分とする。  
市域に多量の降灰があった場合、収集した火山灰の集積場所の確保が課題となる。

火山灰と災害廃棄物が混合することがないように分別指導を徹底し、状況によって、国及び都と協議し、処分方法を決定する。

国が、平成25年5月に公表した「大規模火山災害対策への提言」によると、「国は、都市に多量の火山灰が堆積する時に、降灰除去機材の確保、優先的に除灰する道路や施設の選定、除灰作業への機材や人員の投入などを施設管理者や関係機関と速やかに調整する仕組みを構築すべきである。」とされている。

また、「国、地方公共団体は、大規模な降灰に備えて火山灰処分場の確保や降灰除去機材の調達などを検討する火山防災協議会を超えるより広域な枠組みを検討すべきである。」とされている。

第1編 震災編	第1部
	第2部
	第3部
	第4部
第2編 風水害編	第1部
	第2部
	第3部
第3編 雪害編	
第4編 火山編	
第5編 その他編	
資料編	