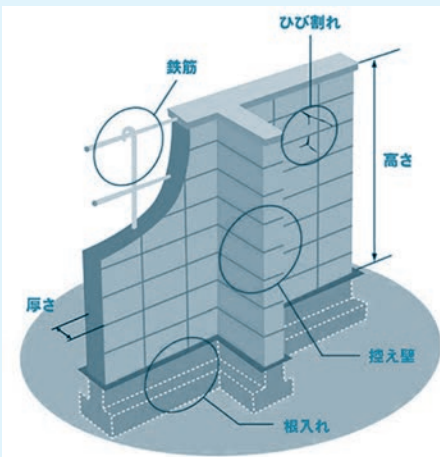


ブロック塀について、以下の項目を点検し、ひとつでも不適合があれば危険なので改善しましょう。まず外観で1から5までをチェックし、ひとつでも不適合がある場合や分からないことがあれば、専門家に相談しましょう。



(出典：パンフレット「地震からわが家を守ろう」日本建築防災協会2013.1より一部改変)

- 1 塀が高すぎない
 - ・塀の高さは地盤から2.2m以下
- 2 塀の厚さは十分
 - ・塀の厚さは10cm以上(塀の高さが2m超2.2m以下の場合は15cm以上)
- 3 控え壁がある(塀の高さが1.2m超の場合)
 - ・塀の長さ3.4m以下ごとに、塀の高さの1/5以上突出した控え壁がある
- 4 基礎がある
 - ・コンクリートの基礎がある
- 5 塀は健全
 - ・塀に傾き、ひび割れはない

＜専門家に相談しましょう＞

- 6 塀に鉄筋が入っている
 - ・塀の中に直径9mm以上の鉄筋が、縦横とも80cm間隔以下で配筋されており、縦筋は壁頂部および基礎の横筋に、横筋は縦筋にそれぞれかぎ掛けされている
 - ・基礎の根入れ深さは30cm以上(塀の高さが1.2m超の場合)

組積造(れんが造、石造、鉄筋のないブロック造)の塀の場合

- 1 塀の高さは地盤から1.2m以下
- 2 塀の厚さは十分
- 3 塀の長さ4m以下ごとに、塀の厚さの1.5倍以上突出した控え壁がある
- 4 基礎がある
- 5 塀に傾き、ひび割れはない

＜専門家に相談しましょう＞

- 6 基礎の根入れ深さは20cm以上

1面のつづき

表1 危険ブロック塀などの撤去

補助対象	補助額
道路に接しているれんが造、石造、コンクリートブロック造その他の組積造の塀および門柱で高さが1m(擁壁にあるものは0.6m)以上で、地震発生時に、倒壊し、通行の妨げ、人に危害をおよぼすおそれのあるもの	撤去工事費用または危険ブロック塀などの長さに1m当たり11,000円を乗じた額のいずれか低い額の10分の5(8万円を限度)

表2 ブロック塀などの設置(注1)

補助対象	補助額
建築基準法施行令に規定する技術的基準を満たす組積造か補強コンクリートブロック造の塀(原則道路面から1.2m以下)、軽量かつ堅ろうな材料で、倒壊防止に十分配慮されたフェンスなど	設置工事費用または安全な塀の長さ(注2)に1m当たり29,000円を乗じた額のいずれか低い額の10分の3(12万円を限度)
生け垣	設置工事費用または生け垣の長さ(注2)に1m当たり16,000円を乗じた額のいずれか低い額の10分の4(9万円を限度)

注1) 設置のみの補助はありません。

注2) 撤去する危険ブロック塀などの長さを超える部分は補助対象外です。

▽問合せ 地域防災課防災係

※当日の午前10時50分に訓練実施の予告放送を行います。

▽問合せ 総務課庶務係

8月15日に全国戦没者追悼式が日本武道館で行われます。先の大戦で亡くなられた方々を追悼し平和を祈念するため、市の正午のチャイムに合わせて平和祈念の黙とうをささげましょう。

▽放送内容 「チャイム音」 「これは、Jアラートのテストです(3回繰り返す)」 「こちらは、ぼうさいあきる野です」「チャイム音」 ※全国的に情報伝達訓練が実施されます。

▽問合せ 地域防災課防災係

8月29日(水) 午前11時



防災行政無線を用いた全国一斉の情報伝達訓練を実施します

▽問合せ 総務課庶務係

8月15日は「戦没者を追悼し平和を祈念する日」です。正午に黙とうしましょう。

8月15日は「戦没者を追悼し平和を祈念する日」です。正午に黙とうしましょう。

9月定例会議予定表

月日	会議名	内容
9月4日(火)	本会議(初日)	一般質問
9月5日(水)	本会議(2日目)	
9月6日(木)	本会議(3日目)	
9月7日(金)	本会議(4日目)	議案審議など
9月11日(火)	総務委員会	議案審査など
9月12日(水)	環境建設委員会	
9月13日(木)	福祉文教委員会	
9月19日(水)	決算特別委員会	
9月20日(木)	決算特別委員会	
9月21日(金)	決算特別委員会(予備日)	
9月26日(水)	本会議(最終日)	委員長報告、議案審議など

*午前9時30分から開会します。
 ※各常任委員会でも市内視察がある場合は、開始時刻が変更になります。詳しくは、議会事務局にお問い合わせください。
 *請願・陳情は、8月27日(月)までに提出されたものを審査します。

▽問合せ 議会事務局

※日程は表のとおりです。※日程は変更になる場合があります。

市議会

9月定例会議が開催されます



7月24日に平成29年度に完成した工事を対象とする、優良工事請負業者と優良工事技術者の



平成30年度優良工事表彰を行いました

▽問合せ 契約管財課契約管財係

表彰を行いました。
 ▽優良工事請負者表彰
 ●工事名：秋川溪谷遊歩道土砂崩落箇所整備工事
 ●受賞業者：(株)フジワラ技建(三内259)
 ▽優良工事技術者表彰
 ●工事名：秋川溪谷遊歩道土砂崩落箇所整備工事
 ●職種：主任技術者
 *受賞者：石塚勇三さん(株)フジワラ技建
 ●工事名：林道南沢線災害復旧工事
 *職種：主任技術者
 *受賞者：石井勇也さん(株)馬場組

▽問合せ 生活環境課生活環境係

空間放射線量測定結果
 7月25日に定点の6か所で測定を行った結果、基準値(毎時0.23μSv)を超えてる地点はありませんでした。詳しくは、市ホームページをご覧ください。

▽申請・問合せ 保険年金課年金係、五日出張所市民総合窓口係(申請のみ)、青梅年金事務所(☎0428・303410)

※保険料免除の手続きには、雇用保険被保険者離職票か雇用保険受給資格者証、公務員の方は退職辞令(いずれもコピー可)が必要です。



会社などを退職したときは国民年金の手続きをお忘れなく

音訳ボランティアの協力により作成をしている、デジ版広報あきる野(音声版広報)のCDを各図書館で貸し出しています。図書館の利用者カードをお持ちならなどでも利用できます。詳しくは図書館にお問い合わせください。