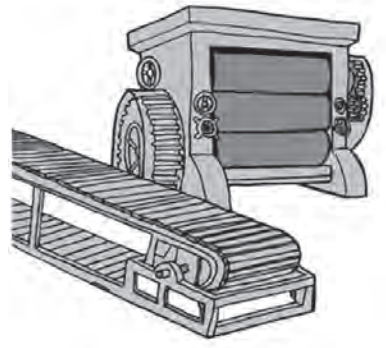


### 家屋を新築・増築、取り壊された方へ

平成27年中に新築・増築した家屋は、固定資産税と都市計画税(市街化区域内に限る)の対象になります。また、平成27年中に取り壊された家屋は、平成28年度から課税されなくなります。



家屋を新築・増築して市の家屋調査がまだ終了していない方や、家屋を取り壊した方は、連絡してください。

※新規に事業を始めた方で申告用紙が必要な方は、連絡してください。

▼問合せ 課税課家屋資産税係

### 償却資産がある方へ

個人が法人がその事業のために用いている構築物や機械、装置、備品などは、償却資産として固定資産税の対象になります。平成28年1月1日現在、市内で工場や商店などを経営している方、駐車場やアパートなどを貸し付けている方で、償却資産をお持ちの方は申告してください。

▼申告期限 2月1日(月)(土)

### めざせ健康あきる野21 ふれあいウォーク

今月は武蔵五日市七福神を巡ります。1日コースと半日コースの2コースを用意しましたので、希望のコースにご参加ください。

- ▼日時 1月21日(木) 午前9時30分集合
- ▼集合場所 森の下公園(武蔵増戸駅から徒歩3分。駅でスタンプが案内します)
- ▼解散場所・時間 ●1日コース：瀬音の湯、午後3時(予定)

### あきる野営生の森づくり協議会主催事業

親子で体験 「椎茸のほだ木づくり」と駒打ち体験

市では、「あきる野営生の森づくり協議会」を設置して、産学が連携して郷土の恵みの森づくりを進めています。



若宮子ども体験の森で萌芽更新のため伐採したコナラを使って、椎茸のほだ木として種駒を打ち体験を行います。自分で種駒を打ったほだ木は持ち帰りができます。

▼指導 ふるさとの森づくりセンター浅原さん、木こりチームの皆さん

▼対象 小学生とその保護者

▼費用 無料

▼申込み方法 2月5日(金)までに電話で申し込んでください。

- 半日コース：武蔵五日市駅、正午(予定)
- ▼コース ①大悲願寺、②正光寺、③下町地蔵堂、④玉林寺、⑤番場地蔵堂、⑥光厳寺、⑦徳雲院(約10キロコース)

▼問合せ 健康課健康づくり係 (直通558・1183)

### 健康教室「美食健」



日々の健康づくりに役立つ食の講話と調理実習で、健康のため食事に気を付けたい方やメタボが気になる方が楽しく学べる教室です。

### 食品の放射性物質検査結果

市では、小・中学校等の給食で使用される食材など、食品に含まれる放射性物質の測定を実施しています。

▼検査結果 12月1日・14日・16日・22日

▼検査項目 セシウム134とセシウム137

▼検査結果 試料は全て不検出

▼日時 2月2日(火) 午前10時～午後1時(9時40分から受付)

▼場所 秋川ふれあいセンター

▼対象 市内在住の方

▼費用 300円(食材費)

▼申込み方法 1月18日(月)から27日(水)までの間に電話で申し込んでください。

▼申込み・問合せ 健康課健康づくり係(直通558・1183)

### 市民農園の利用者を募集します

▼貸付期間 4月～平成31年3月(3年間)

▼貸付場所 上ノ台、伊奈森ノ上地区 226区画(上ノ台農園64区画、上ノ台第2農園76区画、森ノ上農園86区画)

▼申込み方法 1月25日(月)から2月1日(必着)までに、農林課で配布する申込用紙に必要事項を記入し、送付する

### 空間放射線量測定結果

表1 定点6か所の空間放射線量測定結果(12月25日)

測定箇所	中心点		局所(集水マスなど)
	5cm	1m	
屋城保育園	0.07	0.06	2地点:0.07
市民運動広場	0.07	0.07	1地点:0.08
市役所	0.15	0.11	1地点:0.06
楓ヶ原公園	0.08	0.07	1地点:0.08
五日市ひろば	0.10	0.10	1地点:0.12
すぎの子保育園	0.06	0.06	2地点:0.08~0.10

表2 山間部8か所の空間放射線量測定結果(12月25日)

測定箇所	測定値		備考
	5cm	1m	
横沢入管理棟	0.08	0.07	
深沢会館	0.10	0.08	
小峰台公園	0.11	0.09	アスファルト上で測定
戸倉会館	0.09	0.08	アスファルト上で測定
盆堀自治会館	0.10	0.09	
西青木平橋	0.08	0.08	アスファルト上で測定
小宮会館	0.10	0.08	アスファルト上で測定
上養沢自治会館	0.11	0.11	砕石敷き上で測定

### 公立阿伎留医療センター非常勤職員の募集

▼募集職種 看護補助者

▼勤務時間 公立阿伎留医療センターの規程による

▼応募方法 2月1日(月)から12

1. jinji@akiru-med.jp