

# 第1編 総則

## 第1章 計画の方針

あきる野市は、市民と協働のまちづくりを進める中で、災害に強いまちづくりと地域力の強化に努めるため、防災・安心地域委員会などと連携して、防災対策に取り組む。

### 第1節 計画の目的

この計画は、災害対策基本法（昭和36年法律第223号）第42条の規定に基づき、あきる野市防災会議が作成する計画で、市の総合的な災害対策の基本となるものである。その目的は、防災関係機関がその有する全機能を効率的に発揮して、市の風水害等に対する防災体制の強化を図るとともに、災害予防対策、災害応急対策及び災害復旧対策を適切に実施し、災害に強い安全な地域社会づくり及び災害時の迅速かつ適切な応急対策ができるようにすることにより、市域並びに市民の生命・身体及び財産を災害から保護することにある。

### 第2節 計画の性格及び災害の範囲

この計画は、第1節の目的を達成するための基本的な計画であり、恒久性を有し、法令等に特別な規定がある場合のほか、あきる野市の地域防災に関してはこの計画によるものとし、次の性格及び災害の範囲を有するものとする。

- 1 この計画は、防災に関し、市の処理すべき事務又は業務を中心として、都その他の防災関係機関が処理する事務又は業務を包含する総合的かつ基本的計画である。
- 2 この計画は、市、都その他の防災関係機関の責任を明確にするとともに、事務又は業務の一貫性を図る能動的な計画である。
- 3 この計画は、総合的な防災対策の基本となるもので、災害に強い安全なまちづくり、災害時の迅速かつ適確な応急対策、防災行政の基本姿勢、防災に対する市民の心がまえ、防災施策の大綱等について、地域の災害危険性との有機的関連のなかで策定するものである。
- 4 災害予防計画においては、応急対策計画の前提としてのハード及びソフトの両面にわたる予防対策のほか、国土保全事業を含めるとともに、市の災害対策に大きな影響を与えるものについては、国や他の公共団体に事業を含むものとする。
- 5 災害応急対策においては、活動体制の確立、情報の収集、伝達、避難勧告、指示について、具体的かつ実践的にその基準・方法等を定めるものとする。

地域の災害危険性を把握するため、町内会・自治会単位などに災害危険箇所、

避難場所、避難所、防災関係機関、人口の動態等基礎的資料を整備するとともに、防災意識、防災知識の高揚を図るものとする。

6 この計画は、災害対策基本法に基づく防災計画、水防法（昭和24年法律第193号）第3条の規定に基づき市が定める水防計画、災害救助法（昭和22年法律第118号）に基づいて、都が実施する災害救助事務のうち、同法第30条の規定により都知事から市長に委任された場合の計画及び同法適用前の救助事務に関する計画、並びに市で定める防災に関する各種の計画等を包含する総合的な計画である。

7 この計画で扱う災害の範囲は、風水害、火災、航空機その他の大規模災害・事故の対応を含むものとする。

### 第3節 計画の目標

本計画の目標は、災害を未然に防止するため、本市を、1 災害に強い都市構造、2 災害に強い市民、3 災害に対する適切な対応、によって、防災都市とすることである。

#### 1 災害に強い都市構造

災害に対する万全の備えを不断に維持するため、災害を発生させない機能の確保、災害の拡大を防止する機能の確保及び安全ゾーンの確保を図る。

このため、災害に強い都市空間づくりや、公共施設の災害対応力の強化を更に推進する。

#### 2 災害に強い市民

災害に対する強い関心と深い理解をもって、災害時にも冷静沈着に行動することができる市民を育成する。

#### 3 災害に対する適切な対応

災害対策における役割の明確化、連絡体制の整備・充実及び実践的な防災訓練を実施することにより、災害に強い防災体制をつくり、被害を最小限に止める。

### 第4節 計画の前提

この計画は、台風や集中豪雨による風水害等から得た教訓、近年の社会経済情勢の変化及び市民、市議会等の各種意見を可能な限り反映し策定する。

### 第5節 計画の修正

この計画は、災害対策基本法第42条の規定に基づき毎年度検討を加え、必要があると認めるときは修正する。したがって、各防災関係機関は、関係のある事項について、計画の修正案をあきる野市防災会議に提出するものとする。

## 第6節 他の法令に基づく計画との関係

この計画は、国の防災基本計画、東京都地域防災計画及び防災関係機関が作成する防災業務計画に整合するよう定める。

## 第7節 計画の習熟

各防災関係機関は、平素から危機管理や風水害等に関する調査・研究に努めるとともに、所属職員に対する災害時の役割等を踏まえた実践的な教育・訓練の実施等を通じて本計画の習熟に努め、地震災害への対応能力を高めるものとする。

## 第2章 防災関係機関の業務の大綱

震災編第1編第2章「防災関係機関の業務の大綱」を準用する。

### 第3章 市民及び事業所の基本的責務

自らの身の安全は自らが守るのが防災の基本であり、市民はこの観点に立って日頃から自主的に風水害等に備えるとともに、行政が行う防災活動と連携・協力するものとする。

また、事業所は、従業員や顧客の安全確保、経済活動の維持、地域への貢献といった役割を認識して、防災体制の整備や防災訓練の実施に努めるものとする。

## 第2編 災害予防計画

### 第1章 水害予防対策

#### 第1節 治水対策

水害の防止、被害の軽減を図るため、関係機関と連携し、河川施設整備・改修等を行い、治水対策の推進に努める。

##### 1 河川及び河川施設の調査

河川管理者は、定期的に河川施設の点検・調査を行い、危険箇所等を発見した場合は、速やかに管理者又は占有者に報告し、安全対策の早期実施に努める。

##### 2 河川改修事業の推進

河川管理者は、水害の発生防止及び被害の軽減を図るため、護岸整備等の河川改修事業を計画的に推進する。

また、護岸等の河川施設の適正な維持管理に努める。

##### 3 内水排除施設整備

市内河川周辺の低地帯には、台風又は集中豪雨により浸水等内水はん濫の被害が予想される箇所があるので、可搬式ポンプ等の排水機を準備し、災害時の排水活動等災害防除対策を進める。

##### 4 雨水流出抑制施設の整備

都及び区市町村（島しょ部を除く。）からなる、東京都総合治水対策協議会では、総合的な治水対策に関する計画の策定、執行状況の把握、調整、技術上の改善策の検討等を行っている。

## 第2章 災害予防施設対策

### 第1節 災害に強いまちづくり

震災編第2編第1章第1節「災害に強いまちづくり」を準用する。

## 第3章 防災活動の強化

### 第1節 防災活動の強化

震災編第2編第3章第1節「防災活動の強化」を準用する。

### 第2節 防災意識の高揚

震災編第2編第3章第2節「防災意識の高揚」を準用する。

### 第3節 防災訓練

災害の発生に備え、市、都及び防災機関は、関係職員に対して訓練及び講習会等を実施し災害に対する行動を身につけるとともに、相互に緊密な連絡を保ち、単独又は協力して市民に対する訓練及び防災思想の普及を図り、常に防災意識の高揚に努める。

#### 1 基本的防災訓練

震災編第2編第3章第3節「防災訓練」を準用する。

#### 2 総合防災訓練

震災編第2編第3章第3節「防災訓練」を準用する。

#### 3 水防訓練

風水害等の災害に際し、水防部隊の合理的運用と、適正かつ能率的な水防活動を行うため、関係機関の協力により水防訓練を実施する。

##### (1) 参加者

秋川消防署、あきる野市消防団、防災関係機関

##### (2) 訓練項目

次の全部又は一部を実施する。

- ア 参集及び部隊編成訓練
- イ 情報通信訓練
- ウ 本部運営訓練
- エ 水防工法訓練
- オ 救助救急訓練
- カ 浸水地火災防御訓練
- キ その他水災時の活動に必要な訓練



- (3) 実施時期  
関係機関と協議により、年1回以上実施する。

## 第4節 自主防災組織の育成

震災編第2編第3章第4節「自主防災組織の育成」を準用する。

## 第5節 消防団活性化対策

震災編第2編第3章第5節「消防団活性化対策」を準用する。

## 第6節 土砂災害に関するソフト対策

### 1 土砂災害防止法

「土砂災害警戒区域等における土砂災害防止対策の推進に関する法律」(以下、「土砂災害防止法」という。)は、土砂災害から国民の生命を守るため、土砂災害のおそれのある区域についての危険の周知、警戒避難体制の整備、住宅等の新規立地の抑制、既存住宅の移転促進等のソフト対策を推進しようとするものである。

### 2 土砂災害警戒区域等の指定

土砂災害防止法により、都知事により指定を受けた土砂災害警戒区域については、土砂災害に関する情報の収集及び伝達、予報及び警報の発令、伝達、避難、救助、その他警戒区域における土砂災害を防止するために必要な警戒避難体制に関する事項を定める。また、土砂災害に関する情報の伝達方法、急傾斜地の崩壊等のおそれがある場合の避難地に関する事項その他警戒区域における円滑な警戒避難が行われるために必要な事項について住民への周知を図る。

### 3 土砂災害警戒情報

#### (1) 土砂災害警戒情報の発表等

- ア 東京都と気象庁は、平成20年2月1日から土砂災害警戒情報の運用を開始した。
- イ 土砂災害警戒情報とは、大雨により避難行動が必要な土石流や集中的に発生するがけ崩れの危険性が高まったと判断した時に、東京都と気象庁が共同で発表する情報をいう。
- ウ 市長が避難勧告等の災害対応を適時的確に判断するために活用する

とともに住民の自主避難の判断等に利用することを目的とする。

(2) 発表の時期

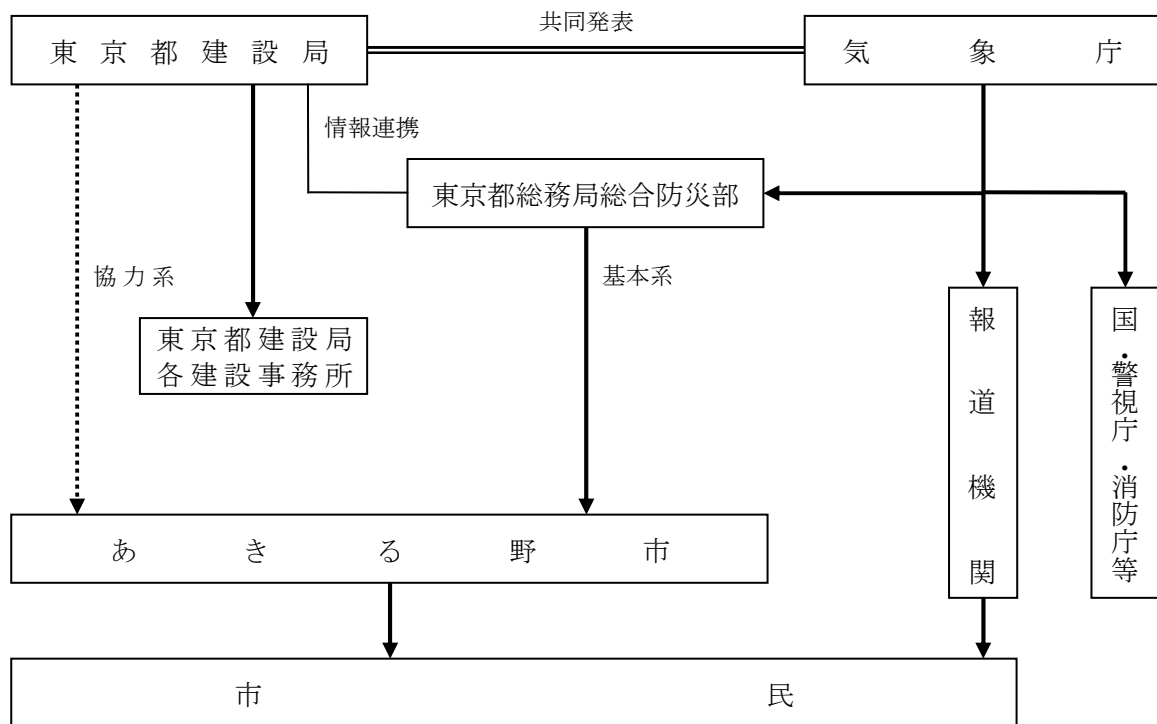
大雨警報発表中に、より一層土砂災害の危険性が高まったときに、土砂災害警戒情報を区市町村別に発表する。

(3) 住民への情報伝達方法等

ア 気象庁予報部が、東京都を通じて市へ伝達し、報道関係に土砂災害警戒情報を提供する。また、報道機関の協力を得てテレビ・ラジオを通じて住民への周知を図る。

イ 市は、土砂災害警戒情報を、土砂災害の危険性のある地域に居住する住民に、防災行政無線等により知らせるものとする。

〈土砂災害警戒情報の伝達ルート図〉



注) ——— 基本系：情報伝達の第1系統  
..... 協力系：確実な伝達を図るための重複系統

## 第7節 浸水対策

### 1 浸水想定区域の指定及び公表

- (1) 水防法の改正（平成13年7月3日施行）により、国又は都は、洪水予報河川について、河川整備の計画の基本となる降雨により河川がはん濫した場合に、浸水が想定される区域を浸水想定区域として指定している。
- (2) 国又は都は、浸水想定区域に指定した区域及び浸水した場合に想定される水深を公表するとともに、関係区市町村長に通知する。

〈公表済河川〉

多摩川	平成14年2月28日 指定・公表
-----	------------------

### 2 洪水ハザードマップの作成等

- (1) 洪水ハザードマップの作成  
市は、都から流域ごとの浸水予想区域図を受け、洪水ハザードマップの原案及び防災上の課題について調査・検討したうえで、洪水ハザードマップを作成する。
- (2) 住民への普及啓発  
市は、作成した洪水ハザードマップが有効に活用されるよう、地域住民に対し速やかに公表・配布するなど、積極的に普及啓発する。

### 3 浸水想定区域等における避難確保の措置

- (1) 水防法第15条に基づき、市は、浸水想定区域等の指定により、市地域防災計画において、当該浸水想定区域ごとに、次に掲げる事項について定める。
  - ア 洪水予報等の伝達方法
  - イ 避難場所その他洪水時の円滑かつ迅速な避難の確保を図るために必要な事項
  - ウ 浸水想定区域内に、主として高齢者、障がい者、乳幼児その他の特に防災上の配慮を要する者が利用する施設で、当該施設の利用者の洪水時の円滑かつ迅速な避難を確保する必要があると認められるものがある場合にあっては、これらの施設の名称及び住所
- (2) (1)ウの施設については、その利用者の洪水時の円滑かつ迅速な避難の確保が図れるよう、市は洪水予報等の伝達方法を定める。

## 第4章 災害危険地域の指定

### 第1節 災害の想定及び目標

震災編第2編第4章第1節「災害の想定及び目標」を準用する。

### 第2節 地域別ハザードマップの作成

震災編第2編第4章第2節「地域別ハザードマップの作成」を準用する。

### 第3節 災害危険箇所の調査及び指定

震災編第2編第4章第3節「災害危険箇所の調査」を準用する。

## 第3編 災害応急対策計画

### 第1章 応急活動体制

#### 第1節 あきる野市災害対策本部の組織・運営

震災編第3編第1章第1節「あきる野市災害対策本部の組織・運営」を準用する。  
ただし、市本部の設置基準については、次の通りとする。

〈市本部の設置基準〉

- |   |
|---|
| <ol style="list-style-type: none"><li>1 多摩西部地域に気象業務法（昭和27年法律第165号）に基づく暴風、大雨、大雪、洪水等の警報が発令され、その必要性が認められるとき。</li><li>2 市の区域に大規模な火災・爆発その他重大な災害が発生し、その必要性が認められるとき。</li><li>3 市の区域に重大な災害が発生するおそれがあり、その必要性が認められるとき。</li><li>4 前号のほか、著しく激甚である災害により、その必要性が認められるとき。</li></ol> |
|---|

#### 第2節 災害対策本部の非常配備計画

震災編第3編第1章第2節「災害対策本部の非常配備計画」を準用する。

#### 第3節 災害対策本部設置前における対応

##### 1 気象情報の伝達と待機指示等

- (1) 各部長は、気象情報等の状況により待機指示等を行い、その体制を総務部長に報告する。
- (2) 各課長は、担当部長の指示により速やかに課内の体制を整え災害対応を行う。
- (3) 各課は、課内の連絡網を整備しておくものとする。
- (4) 災害対応は、第一次的に各部において対応する。

##### 2 災害発生時の対応

- (1) 宿直者又は現場職員等からの連絡及び要請を受け、各部において速やかに体制を整え災害対応を行う。
- (2) 各部において災害対応を実施した結果を総務部長に報告するとともに、災害の拡大、内容等により他部の応援を必要とする場合は、総務部長に要請する。
- (3) 総務部長は、災害対応の結果を判断し、その状況により他部に応援要請を行うとともに、消防団、消防署等に要請を行うこととする。

- (4) 災害の状況により総務部長は、市長（本部長）と協議し、市長が災害対策本部を設置するものとする。
- (5) 各課は、課内の災害対応のため、常時資器材等を整備しておく。
- (6) 災害対応は、第一次的に各部において対応することとし、災害の拡大のおそれがある場合又は拡大した場合は消防団等に要請するものとする。

## 第2章 情報の収集・伝達

### 第1節 情報連絡体制

震災編第3編第2章第1節「情報連絡体制」を準用する。

### 第2節 災害予報及び警報伝達

震災編第3編第2章第2節「災害予報及び警報伝達」を準用する。

### 第3節 被害状況等報告及び災害地調査報告

震災編第3編第2章第3節「被害状況等報告及び災害地調査報告」を準用する。

### 第4節 災害広報・広聴活動の充実

震災編第3編第2章第4節「災害広報・広聴活動の充実」を準用する。

## 第3章 災害救助法の適用

### 第1節 災害救助法の適用

震災編第3編第3章第1節「災害救助法の適用」を準用する。

### 第2節 救助実施体制の整備

震災編第3編第3章第2節「救助実施体制の整備」を準用する。

### 第3節 法による救助の実施

震災編第3編第3章第3節「法による救助の実施」を準用する。



## **第4章 相互応援協力・派遣要請**

### **第1節 防災機関協力体制の確立**

震災編第3編第4章第1節「防災機関協力体制の確立」を準用する。

### **第2節 他の市町村との協力体制**

震災編第3編第4章第2節「他の市町村との協力体制」を準用する。

### **第3節 自衛隊災害派遣要請**

震災編第3編第4章第3節「自衛隊災害派遣要請」を準用する。

## 第5章 水防計画

この計画は、水防法、災害対策基本法及び東京都水防計画に基づき、水防活動の調整及びその円滑な実施のため、必要な事項を規定し、市内の各河川の洪水等を警戒・防御し、これによる被害を軽減することを目的とする。

### 第1節 水防組織体制

あきる野市水防本部の組織は、第3編第1章第1節の「あきる野市災害対策本部の組織・運営」を準用する。

### 第2節 水防活動体制

風水害時に予想される低地への冠水、河川等の溢流、はん濫、護岸、堤防の破損等による被害の軽減を図るため、応急活動による災害の拡大防止、水防活動上必要な資材の調達、水防工法等水防活動について定める。

#### 1 水防活動

##### (1) 監視

市長（水防管理者）は、災害復旧部（第1復旧班）の職員に管内河川の堤防、河川敷等の現況を巡視させ、水防上危険であることを認められる箇所があるときは、その管理者に連絡して、必要な措置を求めなければならない。

##### (2) 警戒

市内各河川における水害が予想されるときは、市長（水防管理者）は必要な箇所に警戒員を配置して、その状況を市長（水防管理者）に連絡させなければならない。

##### (3) 関係機関との連携

水災現場活動に従事する各防災機関は、相互に連携を密にし、現地災害対策本部が設置されるまでの間、指揮活動の一元化を図る必要がある。

#### 2 雨量通報

災害復旧部（第1復旧班）は、気象状況により相当の被害を被るおそれがあると認めたときは、西多摩建設事務所と緊密な連絡をとり、情報を交換し、常に的確な情報の把握に努めるとともに、管内の雨量水位等正確な資料を都に通報するものとする。

(1) 雨量は次の場合に通報する。

ア 時間雨量20mmを超したとき

イ 3時間に40mmを超したとき

ウ 日雨量80mmを超したとき

エ 水防団待機水位に達したときからは毎時

オ 水防管理団体又は都建設局から要請があった場合

(2) 水位票

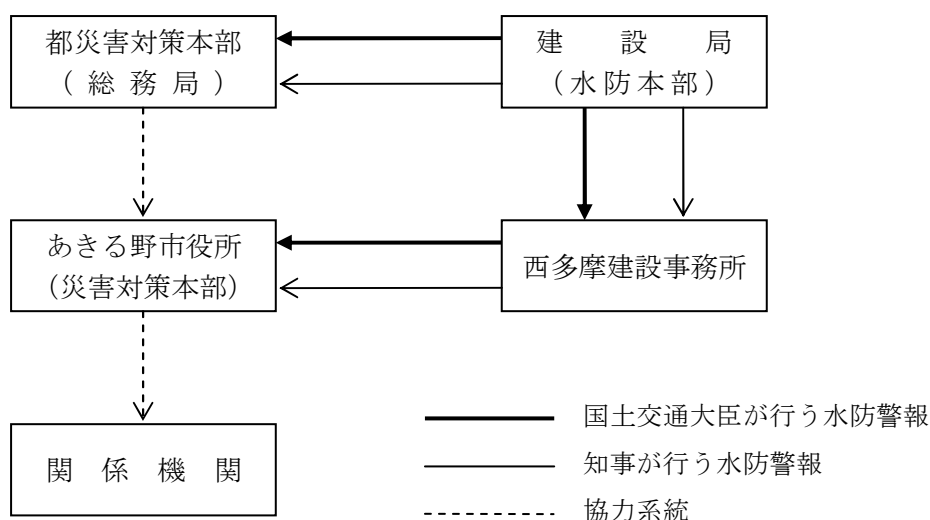
市に接する河川の水位票は次のとおりである。

河川名	観測場所	所在地	担当所
秋川	秋留橋	あきる野市牛沼476	西多摩建設事務所
平井川	尾崎橋	あきる野市菅生203	西多摩建設事務所

種類	河川及び実施区域	名称	水防団待機水位	はん濫注意水位	はん濫危険水位	計画水位	零点高	担当所
多摩川洪水予報	左岸 青梅市青梅万年橋から福生市福生まで 右岸 青梅市畠中万年橋からあきる野市小川まで	調布橋	0.20m	1.00m	2.60m	4.70m	A.P. + 148.500 m	京浜河川事務所

### 3 水防警報

(1) 水位に対する水位警報の伝達経路は、次のとおりとする。



(2) 水防警報の種類内容及び発表基準は、次のとおりである。

種 類	内 容	発 表 基 準
待 機	1 出水あるいは水位の再上昇等が予想される場合に、状況に応じて直ちに水防機関が出勤できるように待機する必要がある旨を警告すること 2 水防機関の出勤期間が長引くような場合に出勤人員を減らしても差し支えないが、水防活動をやめることはできない旨を警告するもの	気象予警報等及び河川状況により、特に必要と認めるとき
準 備	水防に関する情報連絡、水防資器材の整備、水閘門機能等の点検、通信及び輸送の確保等に努めるとともに、水防機関に出勤の準備をさせる必要がある旨を警告するもの	雨量、水位、流量とその他の河川状況により必要と認めるとき
出 動	水防機関が出勤する必要がある旨を警告するもの	はん濫注意情報等により、又は、水位、流量その他の河川状況により、はん濫注意水位を超えるおそれがあるとき
指 示	水位、滞水時間その他水防活動上必要な状況を明示するとともに、越水・漏水・法崩・亀裂その他河川状況により警戒を必要とする事項を指摘して警告するもの	はん濫警戒情報等により、又は既にはん濫注意水位を超え、災害のおこるおそれがあるとき
解 除	水防活動を必要とする出水状況が解消した旨及び当該基準水位観測所名による一連の水防警報を解除する旨の通告するもの	はん濫注意水位以下に下降したとき、又は、はん濫注意水位以上であっても水防作業を必要とする河川状況が解消したと認めるとき
情 報	雨量・水位の状況、水位予測、河川・流域の状況等水防活動上必要なもの	状況により必要と認めるとき
地震による堤防の漏水、沈下等の場合又は津波の場合は、上記に準じて水防警報を発表する。		

#### 4 消防機関当の活動及び態勢

- (1) 河川、堤防等を随時巡視し、水防上危険であると認められる箇所があるときは、直ちに市長（水防管理者）に連絡して必要な措置を求めなければならない。
- (2) 水防上緊急の必要がある場所においては、消防機関に属する者は、警戒区域を指定し、水防関係者以外の者に対して、その地域への立入を禁止し、若しくは制限し、又はその区域からの退去を命ずることができる。
- (3) 消防機関の長は、水防上のやむを得ない必要があるときは、その区域に

- 居住する者又は現場にある者に対して、水防に従事させることができる。
- (4) 堤防その他の施設が決壊したときは、できる限りはん濫による被害が拡大しないように努めなければならない。
- (5) 消防機関の長は、市長（水防管理者）から出動の要請を受けたとき又は自ら水防作業の必要を知ったときは、直ちに出勤し、水防作業を行わなければならない。

## 5 配備態勢

### (1) 秋川消防署

態 勢		内 容
水防態勢	気象情報その他により水災が予想されるときは、水防態勢を発令して水防に関する情報を収集分析し、初動態勢の確立を図る。	<ol style="list-style-type: none"> <li>1 関係機関との密接な連絡と情報の収集分析</li> <li>2 水防資器材の準備、点検</li> </ol>
水防非常配備態勢	台風、集中豪雨等により、被害の発生が予想され又は発生したとき、水防非常配備態勢を発令し、事前計画に基づき、直ちに活動を開始する。	<ol style="list-style-type: none"> <li>1 救命ボート小隊の編成及び署隊運用</li> <li>2 水防資器材の準備、点検整備</li> <li>3 関係機関との連絡、情報の収集</li> <li>4 河川の巡視等による情報収集、水災発生危険箇所の把握及び広報</li> <li>5 警報本部、方面隊本部等への報告・連絡</li> </ol>
	水防非常配備態勢を発令した場合は、水防招集計画に基づき、直ちに所定の場所に参集する。	<ol style="list-style-type: none"> <li>1 署隊本部機能の強化</li> <li>2 勤務時間外の職員 1 / 3 招集</li> <li>3 水防部隊の編成及び署隊運用</li> <li>4 所要の水防資器材、水、食料、燃料等の準備</li> <li>5 関係機関への連絡員の派遣</li> <li>6 水防活動、被害状況等の把握</li> <li>7 警防本部、方面隊本部等への報告・連絡</li> </ol>
		<ol style="list-style-type: none"> <li>1 署隊本部機能の強化</li> <li>2 勤務時間外の職員 1 / 2 招集</li> <li>3 監視警戒への強化</li> <li>4 関係機関への派遣連絡員の増強</li> <li>5 水防活動、被害状況等の把握</li> <li>6 水防部隊の編成増強</li> <li>7 警防本部、方面隊本部等への報告・連絡</li> </ol>
		<ol style="list-style-type: none"> <li>1 勤務時間外の職員全員招集</li> <li>2 全水防部隊の編成のほか、長期の水防作業を行うために必要な交代制の確立</li> <li>3 応援態勢又は応援受入体制の確立</li> </ol>

(2) あきる野市消防団

あきる野市消防団の非常配備態勢は、第3編第1章第2節「災害対策本部の非常配備計画」を準用する。

## 6 決壊時の措置

(1) 決壊の通報及びその後の措置（水防法第25条、第26条）

堤防その他の施設が決壊し、又はこれに準ずべき事態が発生したときは、市長（水防管理者）又は警察署長及び消防署長は、直ちに都水防本部（建設局）通報するとともに、国土交通省京浜河川事務所多摩川上流出張所及び関係各所に通報し、相互に緊密な連絡をとる。

決壊後といえども、水防機関の長は、できる限りはん濫による被害が拡大しないように努める。

(2) 避難立退（水防法第29条）

ア 避難の指示

洪水により著しい危険が切迫していると認められるときは、市長（水防管理者）及びその命を受けた職員は、必要と認める区域の居住者に、信号その他の方法により立ち退き又はその準備を指示する。この場合、遅滞なく警察署長にその旨を通知する。

イ 立退

立ち退き又はその準備を指示された区域の居住者の救出避難については、警察は、市長（水防管理者）と協力して誘導する。また、水防管理者は、警察署長及び消防署長と協議の上、あらかじめ立ち退き先及び経路等につき、必要な措置を講じておく。

## 7 水防用資器材等

(1) 市は、管内における水防を十分果たせるよう水防用器具、資材及び設備を準備しておくものとする。

(2) 市は、水防資器材を確保するため、管内資材業者の手持資材を常時調査し、緊急の補給に備えておくものとする。

(3) 水防管理者は、水防の用に供するため器具、資材及び設備を準備しなければならない。

(4) 市は、あらゆる非常事態を想定し、資材の確保を図るため関係各部と連絡経路、資材の輸送手段等あらかじめ調査し、万全の措置を講じておく。

(5) 資材の輸送は、建設課所有の車両を使用することとし、不足するときは総務課に配車の要請をするものとする。

## 8 費用及び公用負担

### (1) 費用負担

市（水防管理団体）は、その管理区域の水防に要する費用を負担する物とする。ただし、応援のために要した費用は、当該応援を求めた水防管理団体が負担するものとし、その額及び方法は、当該応援を求めた水防管理団体と、応援を求められた水防管理団体が協議して定める（水防法第41条、第23条第3・4項）。

また、区域外の区市町村が当該水防により著しく利益を受ける場合には、当該水防に要する費用の一部を受益区市町村が負担する。この負担費用の額及び負担方法は両者が協議して定めるものとし、協議が成立しないときは、知事にあつては申請する（水防法第42条第3項）。

### (2) 公用負担の権限

水防のための緊急の必要があるときは、水防管理者又は消防機関の長は、次の権限を行使することができる（水防法第28条）。

ア 必要な土地の一時使用

イ 土石、竹木その他の資材の使用

ウ 土石、竹木その他の資材の収用

エ 車両、その他の運搬具又は器具の使用

オ 工作物その他の障害物の処分

### (3) 公用負担権限証明

公用負担の権限を行使する場合、市長（水防管理者）又は消防機関の長にあつては、その身分を示す証明書を、その他これらの者の委任を受けた者にあつては、次のような証明書を携行し、必要ある場合はこれを提示する（水防法第28条）。

#### 公用負担権限委任証明書

第 号

身 分 氏 名

上記の者にあきる野市区域における水防法第28条第1項の権限行使を委任したことを照明する。

年 月 日

水防管理者 あきる野市長

Ⓜ

(又は消防機関の長)

(4) 公用負担命令票

公用負担の権限を行使するときは、次のような公用負担命令票を作成し、その一通を目的物所有者、管理者又はこれに準ずべき者に交付するものとする。ただし、現場の事情によりそのいとまのないときは、事後において速やかに処理する（水防法第28条）。

公 用 負 担 命 令 票				
第 号		住 所 負 担 者 氏 名		
物 件	数 量	負担内容（使用、収用、処分等）	期 間	適 用

水防法第28条の規定により上記物件を収用（使用又は処分）する。

年 月 日

命令者身分 氏 名 ㊟

(5) 損失補償

公用負担権限行使によって損失を受けた者に対しては、市長（水防管理者）は、時価によりその損失を補償するものとする（水防法第28条）。

9 報告

(1) 水防報告

市長（水防管理者）は、水防作業終了後3日以内に、西多摩建設事務所を経由して都建設局河川部防災課に、様式1により報告するものとする。

また、公共土木施設に関する被害が生じたときは、被害発生後速やかに、建設局河川部防災課に、様式2により報告する。

(2) 被害の速報

市長（水防管理者）は、土砂災害に関する被害が生じたときは、被害後速やかに様式3により建設局河川部防災課に報告する。

また、災害復旧を申請する場合は、被災後7日以内に様式4を提出する。



様式 1

<速報版>

水 防 活 動 報 告 表

水防管理団体				平成	年	月	日	時現在
担当部所連絡先	部	課	Tel	報告者				
			Fax					
水防活動実施箇所	左 川 岸 地先 右							
地名・住所			区 市 町 村					
活動日時	自 月 日 時		～	至 月 日 時				
出動人員	職 員		消 防 団		そ の 他			
	人		人		人			
水防活動の概況および工法	工 法							
	延 長		m					
使用資器材	品 名	単 位	数 量	水位の状況				
				水防関係者の死傷状況				
通 信 欄								

注 1. この報告書は水防活動箇所ごとに作成すること。(内水に関する活動も含む)

注 2. 水防活動終了後 3 日以内に建設事務所に F A X で提出すること。追って、図面及び活動状況を示す写真等を送付すること。

注 3. 俵、かます、布袋類、たたみ、むしろ、なわ、竹、生木、丸太、杭、板類、鉄線、釘、かすがい、蛇籠、置石、及び土砂を使用したときは、各々の数量を明記すること。

様式2

被 害 報 告 表

建設事務所・ 区市町村名	第 報		報 告 者	平 成 年 月 日 時 現 在	調 査 率	%	気 象 コー ド		
担 当 部 所	連 絡 先								
異 常 気 象 名	災 害 発 生 年 月 日			自 平 成 年 月 日 : 至 月 日					
気 象 デ ー タ	市 町 村 名	連 続 雨 量 最 大 :			被 災 中 心 地 :				
	連 続 雨 量	mm	日 時 ~	日 時	mm	日 時 ~	日 時		
	最 大 日 雨 量	mm	日 時 ~	日 時	mm	日 時 ~	日 時		
	最 大 時 間 雨 量	mm	日 時 ~	日 時	mm	日 時 ~	日 時		
	最 大 平 均 風 速	m/秒	日 時 分 ~	時 分	m/秒	日 時 分 ~	時 分		
そ の 他									
一 般 被 害 等	人 的 被 害				住 家 被 害				
	区 分	人 数	市 町 村 名	原 因 (がけ崩れ、転落等)	区 分	戸 数	主 な 市 町 村 名	原 因 (破堤、溢水、内水等)	
	死 者				全 壊				
	行 方 不 明				半 壊				
	負 傷 者				一 部 損 壊				
	避 難 者				床 上 浸 水				
	避 難 勧 告				床 下 浸 水				
	災 害 救 助 法 適 用 市 町 村 名 (発 令 月 日)								
工 種	都 工 事		市 町 村 工 事		計				
		箇 所 数	金 額 (千 円)	箇 所 数	金 額 (千 円)	箇 所 数	金 額 (千 円)		
	河 川								
	海 岸 (港 湾 に 係 る も の)								
	海 岸 (そ の 他)								
	砂 防 設 備								
	地 す べ り 防 止 施 設								
	急 傾 斜 地 崩 壊 防 止 施 設								
	道 路								
	橋 梁								
	港 湾								
	下 水 道								
	公 園								
	計								
道 路 ・ 橋 梁 を 除 く 主 な 施 設 被 害	区 分	被 災 位 置	被 災 延 長	被 害 額	応 急 工 法 の 概 要	被 害 状 況 等			
	河 川 ・ 海 岸 名 等	(市 町 村 字 名)	m	千 円	(期 間)	(原 因、状 況 等)			
主 な 道 路 ・ 橋 梁 施 設	区 線 分 名	被 災 位 置	被 災 延 長	被 害 額	応 急 工 法 の 概 要	迂 回 路	交 通 規 制	被 害 状 況 等	
		(市 町 村 字 名)	m	千 円	(期 間)	の 有 無	月 全 面 ・ 一 部	(原 因、状 況、バ ス 路 線 ・ 孤 立 集 落 の 有 無)	
全 面 通 行 止	都 管 理 国 道	路 線 箇 所	市 町 村 道	路 線 箇 所	一 部 通 行 規 制	都 管 理 国 道	路 線 箇 所	市 町 村 道	路 線 箇 所
	都 道 府 県 道	路 線 箇 所	計	路 線 箇 所		都 道 府 県 道	路 線 箇 所	計	路 線 箇 所

注1) 第1報は被災後速やかに報告すること。なお、被害状況等については、確認中であれば「調査中」と報告してもよい。

注2) 第2報以降は、被災状況が確認できた段階で、情報を更新し報告すること。

様式3

緊急・詳細報告用

第 報

災 害 報 告 (が け 崩 れ)

( 年 月 日 時 現在)

発 生 場 所	東京都 [都・道・府・県]	[市・郡]	[区・町・村]	大字	地区名
	発 生 日 時		[不明・調査中・確認済]	年 月 日 時 分	
気 象 状 況	異常気象名	観測所名	災害発生場所からの距離 km		
	連続雨量	mm	年 月 日 時 ~	年 月 日 時	
	最大24時間雨量	mm/24hr	年 月 日 時 ~	年 月 日 時	
種 斜 類 の 面	自然斜面	H= m	横断図 (別途添付しても良い)		概況平面図 (別途添付しても良い)
	人工斜面	H= m			
種 斜 類 の 面	勾配θ <sub>1</sub>	度			
	拡大の見込み	[有・無]			
保 全 対 象 人 家 戸 数	戸				
	高さ	m	巾	m	
崩 壊 の 状 況	面積	m <sup>2</sup>	勾配θ <sub>2</sub>	度	
	崩壊又は流出土砂量	m <sup>3</sup>			
崩 壊 の 状 況	がけ下端の堆積深	m			
	がけ下端と被害家屋までの距離	①家屋 m	②家屋 m		
崩 壊 の 状 況	被害家屋位置の堆積深	①家屋 m	②家屋 m		
	崩土の到達距離	m			
そ の 他					
被 害 状 況	被害的	死者 <>< >名	被害者	才	(公共施設・災害弱者関連施設 (重要・一般)の名称は要記載)
	被害的	行方不明 <>< >名	年齢	才	
被 害 状 況	物的被害	全壊・流出	<>< >戸	木造 <>< >戸	RC <>< >戸
		半壊	<>< >戸	木造 <>< >戸	RC <>< >戸
被 害 状 況	物的被害	一部破損	<>< >戸	木造 <>< >戸	RC <>< >戸
		非住家被害	戸	宅地擁壁の被害 戸 (空積・練積・RC・その他)	
被 害 状 況	物的被害	公共土木施設被害 (砂防施設・道路・鉄道・橋梁・河川構造物等)			
		(流出、破損、埋没、交通の不通状況 等を記載)			
被 害 状 況	物的被害	その他			
避難状況 (集落名、種類 (勧告・指示・自主)、世帯数、人数、避難場所、勧告や指示の発令時刻 等を記載)					
対応状況 (どこがどのような対応 (工事・監視等) を実施した or する予定か)					
砂防関連施設の有無 [有 (国交・治山) ・ 無 ・ 調査中]					
災害関連緊急事業申請の有無 [有・無・調査中]					
報道の有無 [有 (新聞・TV・プレス) ・ 無]					
関連施設の保全対象の有無 [有・無・調査中]					
関 係 法 令 等 (該 当 す る 項 目 に ○ を つ け る)	直轄	砂防指定地	地すべり防止区域 [国土・林・農]		
	保安林	急傾斜地崩壊危険区域	旧住宅造成事業に関する法律の適用区域		
	国有林	土砂災害特別警戒区域	建築基準法による災害危険区域		
	民有林	土砂災害警戒区域	建築基準法により条例で建築を制限している区域		
	都市計画法に基づく開発許可制度の適用区域	宅地造成工事規制区域			
	災害対策基本法防災計画区域	宅造基準条例の適用区域			
	急傾斜地崩壊危険実態調査箇所	地帯番号	箇所番号		
	その他 ( )	土砂法の指定の有無		[有・無]	
報 告 者	① 所属	氏名	③ 所属	氏名	
	② 所属	氏名	④ 所属	氏名	

※ 第1報はその時点で判明している内容でよいので迅速に報告すること。  
 ※ 写真は必要に応じ別途e-mailにて送付のこと

座 標 北緯 度 分 秒  
 東経 度 分 秒

文 書 番 号  
平成 年 月 日

東京都知事  
(建設局長)

殿

市町村長 氏名  
(建設事務所長)

災 害 報 告 書

年 月 日から 月 日までの(異常気象名)により公共土木施設に  
下記のとおり災害が発生したので報告します。

記

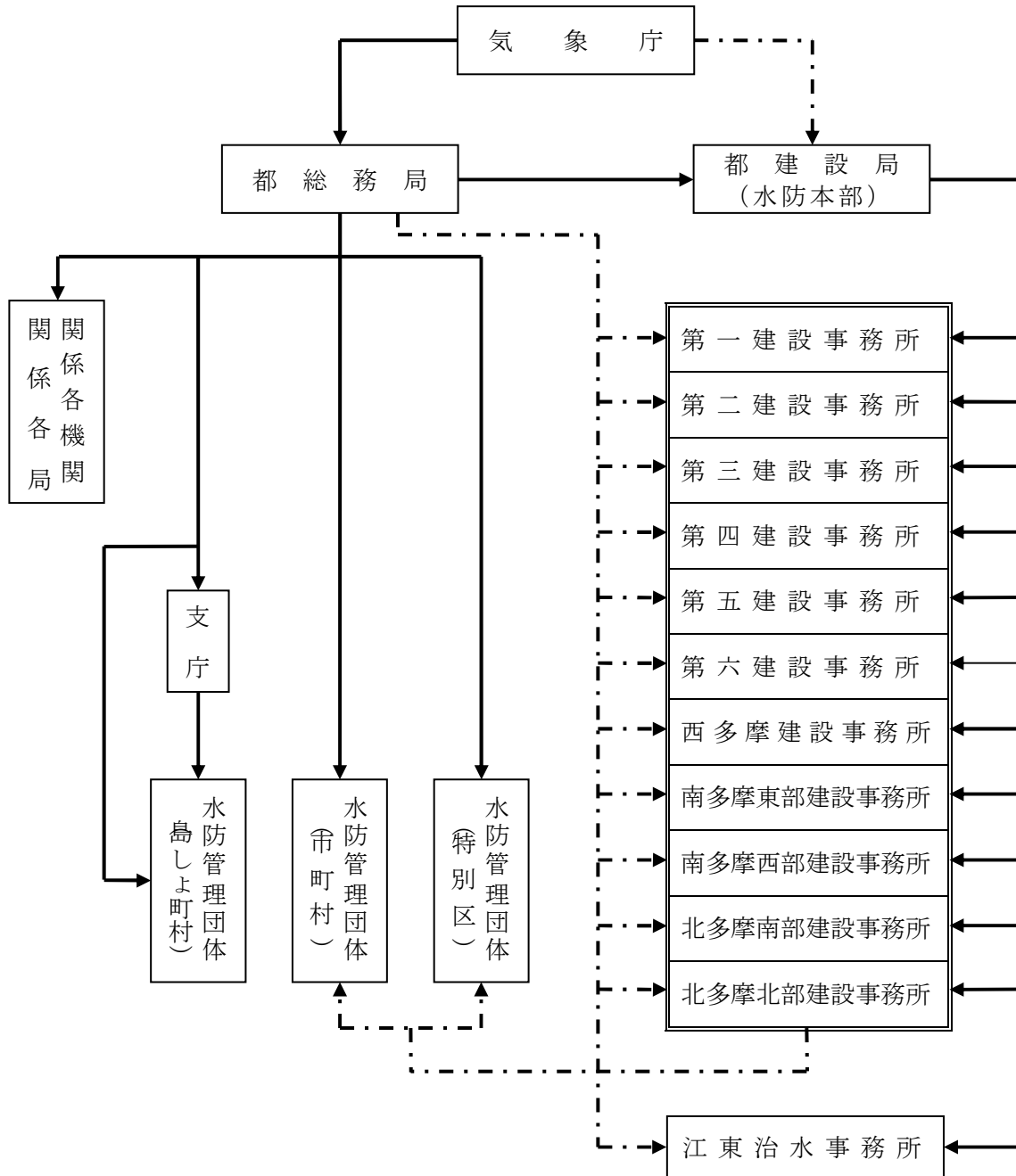
- 1 災害報告内容 : 別添被害報告表のとおり
- 2 災 害 箇 所 : 別添案内図のとおり
- 3 気 象 資 料 : 別添気象資料のとおり
- 4 災 害 状 況 : 別添状況写真のとおり

連絡先  
担当部所  
T E L

## 10 気象情報伝達

気象伝達は、次によるものとする。

〈気象情報伝達系統図〉



凡 例

—— 基本〔法令等の定めによる伝達系統〕

- - - - 補助〔基本系が途絶した時の予備系統〕

## 第6章 警備・交通規制

災害時には、様々な社会的混乱や道路交通の混乱の発生が予測される。このため、市民の生命、身体及び財産の保護のため、速やかに各種の犯罪の予防、取締り、交通秩序の維持、その他公共の安全と秩序を維持し、治安の万全を期することが必要である。

本章では、警備・交通規制について必要な事項を定める。

### 第1節 警備

#### 1 警備態勢

五日市警察署及び福生警察署は、関係機関と緊密な連携を保持しながら、総合的な災害応急活動の推進に寄与するとともに、災害の発生が予想される場合は、早期に警備体制を確立して、災害情報の伝達、避難の指示、警告等の活動を行うほか、関係機関の活動に協力する。

風水害警備の態勢は、準備態勢、注意態勢、警戒態勢、非常態勢の4段階に分けて発令する。

#### 2 警戒活動

五日市警察署及び福生警察署は、災害が発生した場合には、全力を尽くして被災者の救出、救護に努めるほか、現場広報を活発に行うとともに、交通規制、街頭活動の強化等の応急対策を実施する。

風水害発生時における警察活動は、おおむね次のとおりとする。

- (1) 河川及び沿岸水域その他危険箇所の警戒
- (2) 災害地における災害関係の情報収集
- (3) 警戒区域の設定
- (4) 被災者の救出、救護
- (5) 避難者の誘導
- (6) 危険物の保安
- (7) 交通秩序の確保
- (8) 犯罪の予防及び取締り
- (9) 行方不明者の調査
- (10) 死体の見分（検視）

#### 3 その他警察署の活動

- (1) 警戒区域の設定

災害現場において、市長（本部長）若しくはその職権を行う市の職員が現場にいないとき、又はこれらの者から要求があつて防災上必要と認めるときは、警戒区域を設定するとともに、直ちにその旨を市長に通知する。

## (2) 市に対する協力

ア 市長から災害応急措置の必要により警察官の出動を求められた場合は、避難誘導、人命救助等の警備活動に支障のない限り警備部隊を応援出動させる。なお、要請がない場合においても、事態が急を要するときには積極的に災害応急活動を実施する。

イ 市の緊急通行車両の通行については、優先通行等の便宜を供与し、災害対策活動が迅速に行えるよう努める。

ウ 被災者等に対する救助業務については、災害の初期において可能な限りこれに協力することとし、状況に応じて逐次警察本来の活動に移行する。

## 第2節 交通規制

災害時における道路交通の確保は、負傷者の搬送、緊急物資の輸送等、救援、救護活動の基礎となるものであり、極めて重要である。

本節では、交通情報の収集、交通規制等災害時における道路交通の確保について必要な事項を定める。

### 1 交通情報の収集と交通規制

五日市警察署及び福生警察署は、交通情報の収集に努めるとともに、道路障害の実態把握を速やかに行い、その状況を市長（本部長）に通報する。

### 2 交通規制

(1) 広域的災害発生の場合には、東京都公安委員会の決定に基づき必要な措置を実施する。

(2) 被災地及びその周辺を管轄する警察署長は、危険箇所の表示、局地的な通行禁止、一方通行等適切な交通規制を行い、被災地及びその周辺における交通の安全と円滑に努める。

### 3 車両検問

(1) 主要幹線道路において車両検問を行い、住民の緊急避難又は応急物資、応急復旧工作資材等の緊急輸送を確保するため、他の一般車両の通行を禁止し、又は制限して、災害の拡大防止及び迅速な復旧の実効を図る。

(2) 緊急輸送車両の確認については、震災編第3編第9章第3節「輸送車両等の確保」による。

### 4 その他

交通の妨害となっている倒壊樹木、漂流物、垂下電線等の除去及び道路、橋等の応急補強並びに排水等については、関係機関に連絡し、それらの復旧の促進を図る。

## 第7章 避難勧告、指示計画

風水害時には、浸水、がけ崩れ等により住民の避難を要する地域が出現するものと予想される。このため、被災者の生命、身体等の安全を確保するため、平常時から避難に必要な体制の整備を図るものとする。

### 第1節 避難体制

浸水、がけ崩れ等のため、人命に危険を及ぼすと予測される場合、住民を安全な場所に避難させることにより、人的被害の発生を未然に防止しなければならない。

このため本節においては、事前避難、避難の勧告・指示、避難誘導に関し必要な事項を定める。

#### 1 事前避難

##### (1) 市

災害時に事前避難を必要とする地域をあらかじめ定めておき、その地域の住民に対しては、避難所、避難経路、避難の方法等を事前に周知徹底させ、災害時には積極的に自主避難するよう指導する。

##### (2) 五日市警察署、福生警察署

災害が発生するおそれがある場合には、市に協力し早期に避難の勧告、指導を行い、災害時要援護者（高齢者、幼児、病人等）は自主的にあらかじめ指定された施設に避難させるか、安全地域の親せき、知人宅へ自主的に避難するよう指導する。

#### 2 避難準備、勧告または指示など

##### (1) 一般基準

避難、立ち退きの勧告及び指示は、原則として次のような事態になったときに発するものとする。

ア 河川がはん濫注意水位又は避難判断水位を突破し、洪水のおそれがあるとき。

イ 避難の必要が予想される各種気象警報が発せられたとき。

ウ 河川の上流が被害を受け、下流域に危険があるとき。

エ 地すべり、山崩れ及び土石流等により著しい危険が切迫しているとき。

オ 短時間かつ局地的な集中豪雨等により、低所、地下空間等への急激な浸水危険があるとき。

カ 土砂災害警戒情報が発表された時は、避難勧告等の発表を行う。

キ その他、住民の生命又は身体を災害から保護するため、必要と認めら



れるとき。

(2) 避難準備、勧告又は指示

ア 市

- (ア) 市内において危険が切迫した場合には、市町（本部長）は、五日市警察署長、福生警察署長及び秋川消防署長と協議の上、地域及び避難先を定めて避難の勧告又は指示を行う。この場合は、市長（本部長）は、直ちに都本部に報告する。
- (イ) 災害が発生し、又はまさに発生しようとしている場合において、人の生命、身体に対する危険を防止するため、特に必要があると認めるときは、市長（本部長）は警戒区域を設定し、災害応急対策に従事する者以外の者に対して、当該地区への立入を制限若しくは禁止し、又は退去を命ずるものとする。
- (ウ) 国が策定した「避難勧告等の判断・伝達マニュアル作成ガイドライン」に基づき災害時要援護者に対する避難準備情報を発令する。
- (エ) 平常時から、地域又は町内会・自治会単位に、避難時における集団の形成や自主統制の状況について、地域の実情を把握するように努める。

イ 五日市警察署、福生警察署

現地において、著しく危険が切迫しており、市長（本部長）が避難の勧告・指示をするいとまがないと認めるとき、又は市長（本部長）から要請のあったときは、警察官が直接住民等に避難の指示を行う。

この場合、直ちに市長（本部長）に対し、避難の勧告・指示を行った日時、対象区域、避難誘導方向及び避難先等を通知する。

### 3 避難誘導

(1) 市

避難の準備、勧告又は指示をした場合、市は五日市警察署、福生警察署、秋川消防署の協力を得てなるべく地域又は町内会・自治会単位に、あらかじめ指定してある避難所に誘導する。この場合、病人、身体障がい者等、災害時要援護者は優先して避難させる。

またこの場合、市は避難所に職員を派遣し、連絡を密にして齟齬をきたさないようにする。

(2) 五日市警察署、福生警察署

ア 避難の準備、勧告又は指示が出された場合には、市に協力し、あらかじめ指定された避難所に住民を誘導収容する。

イ 避難経路については、事前に調査検討してその安全を確認しておく。

誘導する場合は、危険箇所に標示、縄張り等をするほか、要所に誘導員を配置して事故防止に努める。特に夜間の場合は照明を確保して誘導の安全を期するものとする。

ウ 浸水地においては、必要に応じ舟艇、ロープ等の資材を活用し安全を期する。

エ 避難の準備、勧告・指示に従わない者については、極力説得に努め避難するよう指導する。

### (3) 秋川消防署

ア 避難の準備、勧告又は指示が出された場合には、災害の規模、気象状況、災害拡大の経路及び部隊の運用状況を勘案し、最も安全と思われる避難方法についての情報を関係機関に通報する。

イ 上記の避難経路等については、安全確保に努力する。

### (4) 学校（教育委員会）

災害状況に応じ、校長を中心に全職員が協力して、児童・生徒等の安全確保が図れるよう、次のとおり避難計画の作成等の指導を行う。

ア 計画の内容を教職員に周知徹底するとともに、児童・生徒等に対し基本的事項について反復指導、訓練を実施し、災害時の行動に生かされるようにすること。また、必要な事項について、保護者に周知しておくこと。

イ 避難所、避難経路及び保護者への引渡場所は、地元防災機関と連絡を密にし、当該地域の防災計画に即して選定すること。

ウ 避難時における指揮命令系統及び教職員の任務分担を明確にしておくこと。

エ 避難計画は、始業時、授業時、休憩時、放課後、校外指導それぞれの状況に応じた対策であること。

オ 学年や障がいの程度等、児童・生徒の発達段階に配慮したものであること。

カ 校内放送、非常ベル等、校内の通報連絡手段及び関係機関への連絡方法について、最悪の条件を想定し、代替手段を検討しておくこと。

キ 児童生徒等の人員把握と報告の方法を具体的に定めておくこと。

## 第2節 避難場所・避難所の指定及び安全化

震災編第3編第6章第2節「避難場所・避難所の指定及び安全化」を準用する。

ただし、避難場所（屋外）は風水害では全て指定から外し、避難所（屋内）の指定は次のとおりとする。

〈避難所（屋内）一覧〉

番号	施設名	所在	電話	収容人員 (人)	備考
1	屋城小学校体育館	二宮東 1 - 12 - 1	558 - 1129	364	
2	屋城児童館	二宮東 1 - 13 - 1	558 - 5288	110	
3	玉見会館	小川東 2 - 9 - 8	558 - 4342	200	
4	前田小学校体育館	野辺 92	559 - 7611	364	
5	前田児童館及び 野辺地区会館	野辺 126 - 4	558 - 7331 559 - 4407	270	
6	若竹児童館	野辺 1, 123	558 - 6231	100	
7	東秋留小学校体育館	野辺 1, 123	558 - 1126	358	
8	二宮地区会館	二宮 1, 151	558 - 1008	175	
9	秋川体育館	二宮 683	559 - 1163	1, 639	
10	中央公民館	二宮 683	559 - 1221	600	
11	秋多中学校体育館	二宮 334	558 - 1124	621	
12	農業会館	平沢 300 - 2	559 - 4436	125	
13	東中学校体育館	平沢 200	558 - 1125	524	
14	あきる野ルピア 3・4F	秋川 1 - 8	550 - 4700	624	
15	油平クラブハウス	油平 92 - 7	559 - 7531	76	
16	鳥居場会館	雨間 999 - 2	559 - 4416	175	
17	南秋留小学校体育館	雨間 810	558 - 1136	364	
18	南秋留児童館	雨間 801 - 2	559 - 4646	100	
19	いきいきセンター	雨間 1, 946	558 - 3344	50	
20	草花台会館	草花 1, 327 - 1	558 - 4351	105	
21	草花小学校体育館	草花 3, 130	558 - 1133	364	浸水予想区域
22	草花児童センター	草花 3, 130	558 - 3112	165	浸水予想区域
23	御堂会館	草花 3, 401	559 - 4428	175	
24	多西小学校体育館	草花 2, 885	558 - 1128	358	
25	多西児童館	草花 2, 572	558 - 6230	165	
26	御堂中学校体育館	草花 3, 322	559 - 6211	645	
27	菅生交流会館	菅生 582	558 - 1111	100	
28	西中学校体育館	上代継 190	558 - 6261	600	
29	西秋留小学校体育館	上代継 292	558 - 1127	358	
30	若葉児童館	上代継 304 - 1	559 - 3967	100	
31	千代里会館	上代継 424	558 - 1120	175	
32	代継会館	上代継 693 - 1	558 - 6232	50	浸水予想区域
33	一の谷小学校体育館	引田 980	559 - 4501	364	浸水予想区域
34	一の谷児童館	引田 928	558 - 0266	140	浸水予想区域
35	楓ヶ原会館	引田 512 - 2	559 - 8788	160	

36	五日市ファインプラザ	伊奈 859 - 3	596 - 5611	1,000	
37	増戸会館	伊奈 1,157 - 5	596 - 0109	50	
38	増戸小学校体育館	伊奈 1,173	596 - 0175	373	
39	増戸中学校体育館	伊奈 1,181	596 - 0165	494	
40	五日市小学校体育館	五日市 315	596 - 0017	463	
41	五日市中学校体育館	五日市 400	596 - 0055	569	
42	五日市会館	五日市 412	596 - 1511	510	
43	戸倉会館	戸倉 133 - 4	595 - 1445	50	
44	戸倉小学校体育館	戸倉 325	596 - 0266	378	
45	アートスタジオ五日市	戸倉 300	595 - 2649	44	
46	小宮小学校体育館	乙津 1,984	596 - 0414	392	土砂災害警戒区域
47	小宮会館	乙津 1,997	595 - 0005	50	土砂災害警戒区域
48	ふるさと工房五日市	乙津 671	596 - 6000	282	

- (注) 1 災害の状況により、町内会館・自治会館を避難所として指定することもある。
- 2 災害の状況により、浸水予想区域及び土砂災害警戒区域にある避難所は、指定から外すこともある。

### 第3節 避難所の開設

#### 1 避難所の開設

震災編第3編第6章第3節「避難所の開設・運営」を準用する。

なお、避難所の位置については、震災編第3編第6章第2節「避難場所・避難所の指定及び安全化」を参照。

#### 2 避難者の他地区への移送

震災編第3編第6章第3節「避難所の開設・運営」を準用する。

## 第8章 救助・救急計画

風水害時には、多数の救助・救急事象の発生が予想されるので、関係機関との協力体制を確保し、迅速・的確な対応により救助・救急活動の万全を期することが必要である。

本章においては、これら救助・救急に関し、必要な事項を定める。

### 第1節 救助・救急活動体制等

関係機関の活動体制、活動内容は次のとおりとする。

#### 1 秋川消防署

- (1) 救助・救急活動は、災害に応じた救助・救急資器材を活用して、組織的な人命救助・救急活動を行う。
- (2) 救助活動に建設資器材等が必要な場合は、関係事業者との協定等に基づく迅速な調整を図り、効果的な活動を行う。
- (3) 救急活動に当たっては、現場救護所を設置し、行政機関、医療関係機関等と連携し、高度救急資器材を有効に活用して傷病者の救護に当たる。
- (4) 傷病者を適応する医療機関へ迅速に搬送する。

#### 2 五日市警察署、福生警察署

- (1) 出水による溺水者、家屋の倒壊、がけ（山）崩れ等による埋没者その他の負傷者の救出・救護に重点をおいて救助活動を行う。
- (2) 負傷者は、直ちに応急措置を施し救護施設に収容する。
- (3) 漂流者を発見したときは、ロープ、救命索等を有効に活用して迅速に救助する。
- (4) 救出・救助に当たっては、市や秋川消防署等の関係機関と積極的に協力し、負傷者の救出・救護の万全を期する。

### 第2節 救助・救急体制の整備

#### 1 五日市警察署、福生警察署

がけ崩れ現場や埋没家屋からの救出・救助用に各種の災害活動用資器材を逐次整備して、救出・救助体制の充実強化を図る。

#### 2 市民の自主救出活動能力の向上

- (1) 応急救護知識及び技術の向上  
災害時には、広域的又は局地的に救助・救急事象が多発することが予測されることから、市民自らが適切な応急救護処置を行える能力を身につけ

る必要がある。

このため、市民に対し応急救護知識及び技術を普及するとともに、事業所における応急手当の指導者を養成することにより、自主救護能力の向上を積極的に図る。

(2) 消防団の救出・救護活動能力の向上

消防団の応急救護資器材及び簡易救助器具等を整備し、防災訓練等を通じて救出・救護知識及び技術の習得を図る。

## 第9章 医療救護計画

### 第1節 医療及び助産救護対策

震災編第3編第11章第1節「医療及び助産救護対策」を準用する。

### 第2節 保健衛生及び動物愛護

震災編第3編第11章第2節「保健衛生及び動物愛護」を準用する。

### 第3節 防疫

震災編第3編第11章第3節「防疫」を準用する。

### 第4節 山間部における医療救護活動

震災編第3編第11章第4節「山間部における医療救護活動」を準用する

## 第10章 飲料水・食料・生活必需品等の供給計画

### 第1節 飲料水の供給

震災編第3編第12章第1節「飲料水の供給」を準用する。

### 第2節 食料の供給

震災編第3編第12章第2節「食料の供給」を準用する。

### 第3節 生活必需品等の供給

震災編第3編第12章第3節「生活必需品等の供給」を準用する。



## 第 1 1 章 緊急輸送

### 第 1 節 緊急物資輸送ネットワーク

震災編第 3 編第 9 章第 1 節「緊急物資輸送ネットワーク」を準用する。

### 第 2 節 緊急道路障害物除去等

震災編第 3 編第 9 章第 2 節「緊急道路障害物除去等」を準用する。

### 第 3 節 輸送車両等の確保

震災編第 3 編第 9 章第 3 節「輸送車両等の確保」を準用する。

## 第12章 ごみ処理・トイレの確保及びし尿処理・がれき処理

### 第1節 ごみ処理

震災編第3編第13章第1節「ごみ処理」を準用する。

### 第2節 トイレの確保及びし尿処理

震災編第3編第13章第2節「トイレの確保及びし尿処理」を準用する。

### 第3節 がれき処理

震災編第3編第13章第3節「がれき処理」を準用する。

### 第4節 土石・竹木等の除去

震災編第3編第13章第4節「土石・竹木等の除去」を準用する。

## 第 1 3 章 遺体の取扱い

### 第 1 節 遺体の搜索、収容及び検視、検案等

震災編第 3 編第 1 4 章第 1 節「遺体の搜索、収容及び検視、検案等」を準用する。

### 第 2 節 火葬等

震災編第 3 編第 1 4 章第 2 節「火葬等」を準用する。

## 第14章 応急住宅対策

### 第1節 応急仮設住宅の供与

震災編第3編第15章第1節「応急仮設住宅の供与」を準用する。

### 第2節 被災住宅の応急修理

震災編第3編第15章第2節「被災住宅の応急修理」を準用する。

### 第3節 一時提供住宅の供給

震災編第3編第15章第3節「一時提供住宅の供給」を準用する

### 第4節 被災住宅の応急危険度判定

震災編第3編第15章第4節「被災住宅の応急危険度判定」を準用する

### 第5節 被災宅地の応急危険度判定

震災編第3編第15章第5節「被災宅地の応急危険度判定」を準用する

### 第6節 家屋・住家被害状況調査

震災編第3編第15章第6節「家屋・住家被害状況調査」を準用する

### 第7節 り災証明書の発行

震災編第3編第15章第7節「り災証明書の発行」を準用する

## 第15章 教育・労務対策

### 第1節 応急教育

震災編第3編第16章第1節「応急教育」を準用する。

### 第2節 労働力の確保

震災編第3編第16章第2節「労働力の確保」を準用する。

## 第16章 ライフライン施設の応急復旧対策

### 第1節 水道施設の応急復旧対策

震災編第3編第17章第1節「水道施設の応急復旧対策」を準用する。

### 第2節 下水道施設の応急復旧対策

震災編第3編第17章第2節「下水道施設の応急復旧対策」を準用する。

### 第3節 電気施設の応急復旧対策

震災編第3編第17章第3節「電気施設の応急復旧対策」を準用する。

### 第4節 ガス施設の応急復旧対策

震災編第3編第17章第4節「ガス施設の応急復旧対策」を準用する。

### 第5節 通信施設の応急復旧対策

震災編第3編第17章第5節「通信施設の応急復旧対策」を準用する。

## **第 1 7 章 公共施設等の応急復旧対策**

### **第 1 節 公共土木施設等の応急復旧対策**

震災編第 3 編第 1 8 章第 1 節「公共土木施設等の応急復旧対策」を準用する。

### **第 2 節 社会公共施設等の応急復旧対策**

震災編第 3 編第 1 8 章第 2 節「社会公共施設等の応急復旧対策」を準用する。

## 第4編 災害復旧計画

### 第1章 応急生活対策

#### 第1節 被災者の生活確保

震災編第4編第1章第1節「被災者の生活確保」を準用する。

#### 第2節 中小企業への融資

震災編第4編第1章第2節「中小企業への融資」を準用する。

#### 第3節 農林業関係者への融資

震災編第4編第1章第3節「農林業関係者への融資」を準用する。

#### 第4節 義援金品の配分

震災編第4編第1章第4節「義援金品の配分」を準用する。



## 第2章 激甚災害の指定

### 第1節 激甚災害の指定計画

震災編第4編第2章第1節「激甚災害の指定計画」を準用する。

## 第3章 災害復旧・復興計画

### 第1節 災害復旧事業

震災編第4編第3章第1節「災害復旧事業」を準用する。

### 第2節 復興計画

震災編第4編第3章第2節「復興計画」を準用する。